

FOR YEARS TO COME  
**freggia**

**PIANO DI COTTURA  
BUILT-IN HOB  
ВАРОЧНАЯ ПОВЕРХНОСТЬ  
ВАРИЛЬНА ПОВЕРХНЯ  
PŁYTA DO ZABUDOWY**

Istruzioni per l'uso

User manual

Руководство пользователя

Керівництво з експлуатації

Instrukcja obsługi

HB320

HB320V

## **IT**

Grazie per aver acquistato un piano cottura della nostra società Freggia.

Si prega di leggere attentamente il presente libretto istruzioni, in quanto fornisce importanti indicazioni riguardanti la sicurezza di installazione, d'uso e di manutenzione del piano di cottura.

Conservarlo per ogni ulteriore consultazione.

## **EN**

Thank you for purchasing Freggia built-in hob.

Please carefully read the user manual, as it contains the instructions for the safe installation, operation and maintenance of the built-in hob.

Save it for future use.

## **RU**

Благодарим Вас за приобретение варочной поверхности компании Freggia. Пожалуйста, внимательно прочитайте данное руководство пользователя, так как в нем содержатся инструкции по безопасной установке, эксплуатации и обслуживанию варочной поверхности.

Сохраните его для использования в будущем.

## **UA**

Дякуємо Вам за те, що Ви придбали варильну поверхню компанії Freggia. Будь ласка, уважно прочитайте керівництво з експлуатації, бо в ньому містяться інструкції з безпечної установки, експлуатації та обслуговування варильної поверхні.

Зберігайте його для подальшого використання.

## **PL**

Dziękujemy Państwu za dokonanie zakupu płyty do zabudowy marki Freggia.

Prosimy o uważne zapoznanie się z instrukcją obsługi, gdyż zawiera ona wskazówki dotyczące bezpiecznej instalacji, eksploatacji i obsługi płyty.

Zalecamy zachowanie jej do wykorzystania w przyszłości, jak również zapisanie nazwy modelu i numeru seryjnego Państwa urządzenia.

**!** La invitiamo a leggere questo libretto istruzioni prima di installare e di utilizzare l'apparecchiatura. E' molto importante che il libretto sia conservato assieme all'apparecchiatura per qualsiasi futura consultazione. Se l'apparecchiatura dovesse essere venduta o trasferita ad un'altra persona, assicurarsi che il libretto venga fornito assieme, in modo che il nuovo utente possa essere messo al corrente del funzionamento e delle relative avvertenze.

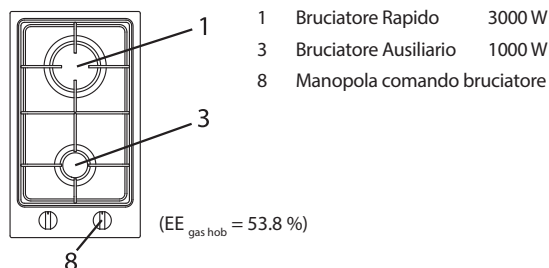
## **Dichiarazione di conformità:**

**Si dichiara che i nostri prodotti soddisfano le vigenti direttive europee, ordini o regolamenti, nonché i requisiti indicati nelle norme di riferimento.**

- L'installazione deve essere eseguita da personale competente e qualificato secondo le norme vigenti.
- Questo apparecchio non è destinato all'uso da parte di persone (inclusi i bambini) con ridotte capacità psichiche o motorie, o con mancanza di esperienza e conoscenza, a meno che ci sia una supervisione o istruzione sull'uso dell'apparecchio da parte di una persona responsabile per la loro sicurezza.
- I bambini devono essere sorvegliati per assicurarsi che non giochino con l'apparecchio.
- Sorvegliare i bambini per tutto il tempo di funzionamento dell'apparecchio badando che non stiano nelle vicinanze e che non tocchino le superfici non ancora completamente raffreddate.
- Prima di alimentare l'apparecchiatura controllare che sia correttamente regolata per il tipo di gas a disposizione (vedi paragrafo "installazione")
- Prima della manutenzione o della pulizia disinserire elettricamente l'apparecchiatura e lasciarla raffreddare.
- Assicurarsi che ci sia una circolazione d'aria attorno all'apparecchiatura a gas. Una scarsa ventilazione produce carenza di ossigeno.
- Nel caso di un utilizzo intenso o prolungato dell'apparecchio può necessitare di una areazione supplementare, per esempio l'apertura di una finestra o aumentando la potenza di aspirazione meccanica se esiste.
- I prodotti della combustione devono essere scaricati all'esterno attraverso una cappa aspirante o elettroventilatore (vedi paragrafo "installazione").
- Per eventuali interventi o modifiche rivolgersi ad un Centro di Assistenza Tecnica autorizzato ed esigere parti di ricambio originali.

**Il costruttore declina ogni responsabilità nel caso di eventuali danni a cose o persone, derivanti da una installazione non corretta o da un uso improprio, erraneo od irragionevole dell'apparecchio.**

# DESCRIZIONE PIANI DI COTTURA



## ISTRUZIONI PER L'UTENTE

**!** È necessario che tutte le operazioni relative all'installazione, alla regolazione, all'adattamento al tipo gas disponibile, vengano eseguite da personale qualificato, secondo le norme in vigore. Le istruzioni specifiche sono descritte nella parte del libretto riservate all'installatore.

### USO DEI BRUCIATORI

La simbologia serigrafata a lato delle manopole, indica la corrispondenza tra manopola e bruciatore.

#### • ACCENSIONE MANUALE

Premere la manopola e ruotarla in senso antiorario fino alla posizione di massimo, avvicinare al bruciatore una fiamma o un accenditore.

#### • ACCENSIONE ELETTRICA

Premere la manopola e ruotarla in senso antiorario fino alla posizione di massimo, premere il pulsante accensione sul pannello comandi.

**In tutti i modelli dotati di valvola di sicurezza, la manopola dovrà essere premuta per almeno 6 secondi dopo l'avvenuta accensione della fiamma.**

#### • USO DEI BRUCIATORI

Per ottenere il massimo della resa senza spreco di gas è importante che il diametro della pentola sia adeguato alla potenzialità del bruciatore (vedi tabella seguente), in modo da evitare che la fiamma esca dal fondo della pentola (fig.1).

Utilizzare la portata massima per portare rapidamente in ebollizione i liquidi e quella ridotta per riscaldare le vivande o per il mantenimento dell'ebollizione. Tutte le posizioni di funzionamento devono essere scelte tra quelle di massimo e quella di minimo, mai tra la posizione di massimo e il punto di chiusura.

Per interrompere l'alimentazione gas, ruotare la manopola in senso orario sulla posizione di spento.

Bruciatori	potenze (W)	Ø pentole
Ausiliario	1000	10 - 14 cm
Rapido	3000	20 - 22 cm

#### • AVVERTENZE

- Controllare sempre che le manopole siano nella posizione di chiuso quando l'apparecchiatura non è in funzione.
- Durante la cottura con grassi o olii, porre la massima attenzione in quanto gli stessi, surriscaldandosi, possono infiammarsi.

# ISTRUZIONI PER L'UTENTE

- Non utilizzare spray vicino all'apparecchio in funzione.
- Non devono essere poste sul bruciatore pentole instabili o deformate per evitare incidenti di rovesciamento o trabocco.
- Assicurarsi che le maniglie delle pentole siano posizionate correttamente.
- Quando si accende il bruciatore controllare che la fiamma sia regolare, abbassare sempre la fiamma o spegnerla prima di togliere le pentole.

## PULIZIA

Prima di ogni operazione scollegare l'apparecchio dalla rete di alimentazione elettrica.

Si consiglia di operare ad apparecchio freddo.

### • PARTI SMALTATE

Le parti smaltate devono essere lavate con una spugna ed acqua saponata o con detersivo leggero.

Non usare prodotti abrasivi o corrosivi.

Evitate che sostanze come succo di limone, pomodoro, acqua salina, aceto, caffè e latte rimangano a lungo sulle superfici smaltate.

### • PARTI IN ACCIAIO INOX

L'acciaio inox può rimanere macchiato se lasciato a contatto per lungo tempo con acqua calcarea o detersivi aggressivi.

Si consiglia di lavare con acqua saponata e asciugare con panno morbido.

La lucentezza viene mantenuta mediante l'uso periodico di prodotti chimici idonei, reperibili in commercio.

### • BRUCIATORI E GRIGLIE

Questi pezzi possono essere tolti per facilitare la pulizia.

I bruciatori devono essere lavati con una spugna ed acqua saponata o con detersivo leggero, ben asciugati e rimessi perfettamente nel loro alloggiamento. Controllare che i canali spartifiamma non siano ostruiti.

Verificare che la sonda della valvola di sicurezza e l'elettrodo di accensione siano sempre ben puliti per garantire un funzionamento ottimale.

### • RUBINETTI A GAS

L'eventuale lubrificazione dei rubinetti deve essere eseguita esclusivamente da personale specializzato.

**In caso di indurimento o di anomalie di funzionamento dei rubinetti gas chiamare il Servizio di Assistenza.**

# ISTRUZIONI PER L'INSTALLATORE

**!** **AVVERTENZA IMPORTANTE**  
**LE OPERAZIONI DI SEGUITO RIPORTATE DEVONO ESSERE ESEGUITE, NEL RISPETTO DELLE NORME VIGENTI, ESCLUSIVAMENTE DA PERSONALE QUALIFICATO.**  
**LA DITTA COSTRUTTRICE DECLINA OGNI RESPONSABILITÀ PER DANNI A PERSONE ANIMALI O COSE DERIVANTI DALL'INNOSSERVANZA DI TALI DISPOSIZIONI.**

## INSTALLAZIONE

### • LOCALE DI INSTALLAZIONE

Questo apparecchio non è provvisto di un dispositivo di scarico dei prodotti della combustione, è necessario quindi scaricare questi fumi all'esterno utilizzando una cappa o un elettroventilatore che entri in funzione ogni volta che si utilizza l'apparecchio.

Il locale dove viene installato l'apparecchio deve avere un naturale afflusso d'aria per la regolare combustione del gas e per la ventilazione del locale; il volume d'aria necessario non deve essere inferiore a 20 m<sup>3</sup> per kW di potenza installata.

L'afflusso dell'aria deve avvenire da aperture permanenti praticate sulle pareti del locale comunicanti con l'esterno.

La ventilazione può provenire anche da un locale attiguo, in questo caso attenersi a quanto prescritto dalle norme.

### • MONTAGGIO DEL PIANO

L'apparecchio è costruito per essere incassato in mobili resistenti al calore.

Le pareti dei mobili devono resistere ad una temperatura di 75°C oltre a quella ambientale.

Il piano di cottura ha un grado di protezione contro i riscaldamenti eccessivi di tipo X e quindi è possibile l'installazione a fianco di mobili la cui altezza non superi quella del piano lavoro.

Evitare l'installazione dell'apparecchiatura in prossimità di materiali infiammabili come tendaggi, canevasci, ecc.

Praticare un'apertura nel piano del mobile delle dimensioni indicate (FIG. 1/A) rispettando una distanza di almeno 50 mm dal bordo dell'apparecchio alle pareti adiacenti.

L'eventuale presenza di un pensile al di sopra del piano cottura deve prevedere una distanza minima dal top di 760 mm.

### • FISSAGGIO DEL PIANO

Ogni piano di cottura è corredato di una speciale guarnizione.

La guarnizione deve essere posta sotto il bordo del pianale il più vicino possibile al bordo stesso (fig.2).

Inserire e posizionare il piano cottura nell'apertura praticata nel mobile e bloccarlo con i ganci di fissaggio C (fig. 3).

### • COLLEGAMENTO GAS

Accertarsi che l'apparecchio sia predisposto al tipo di gas disponibile (vedi l'etichetta sotto l'apparecchio).

Operare secondo le istruzioni riportate al paragrafo "trasformazioni gas e regolazioni" per l'eventuale adattamento a gas diversi.

L'apparecchio deve essere collegato all'impianto gas utilizzando tubi metallici rigidi conformi alla norma in vigore.

Il raccordo di entrata gas dell'apparecchio è filettato ½ gas cilindrico maschio.

Il collegamento non deve provocare sollecitazioni alla rampa gas.

Ad installazione ultimata controllare la tenuta dei collegamenti con una soluzione saponosa.

### • COLLEGAMENTO ELETTRICO

L'allacciamento alla rete elettrica deve essere eseguito da personale qualificato e secondo le norme vigenti.

La tensione dell'impianto elettrico deve corrispondere a quella indicata sulla etichetta sotto l'apparecchio.

Verificare che l'impianto elettrico sia munito di un efficace collegamento di terra secondo le norme e le disposizioni di legge. **La messa a terra è obbligatoria.**

Se l'apparecchio è sprovvisto di spina, applicare al cavo di alimentazione una spina normalizzata.

E' possibile effettuare il collegamento direttamente alla rete elettrica interponendo un interruttore onnipolare avente una distanza di apertura dei contatti di almeno 3 mm.

## TRASFORMAZIONI GAS E REGOLAZIONI

### • SOSTITUZIONE UGELLI

Se l'apparecchiatura risulta predisposta per un diverso tipo di gas di quello disponibile è necessario sostituire gli ugelli dei bruciatori.

La scelta degli ugelli da sostituire deve essere fatta secondo la tabella "caratteristiche tecniche". Procedere quindi come segue:

- Togliere le griglie e i bruciatori.
- Con una chiave diritta L svitare l'ugello U (fig.4) e sostituirlo con quello corrispondente.
- Bloccare energeticamente l'ugello.

### • REGOLAZIONE BRUCIATORI

La regolazione del minimo deve essere sempre corretta e la fiamma deve rimanere accesa anche con un brusco passaggio dalla posizione di massimo a quella di minimo.

Se questo non avviene è necessario regolare il minimo come segue:

- Accendere il bruciatore;
- Ruotare il rubinetto fino alla posizione di minimo (fiamma piccola);
- Sfilare la manopola dall'asta del rubinetto;
- Introdurre un cacciavite a taglio C nel foro F o a fianco dell'astina del rubinetto (fig. 5-5A) e ruotare la vite by-pass fino ad una corretta regolazione del minimo.

Per bruciatori funzionanti a gas G30 la vite by-pass deve essere avvitata completamente.

## MANUTENZIONE

### • SOSTITUZIONE CAVO ALIMENTAZIONE

In caso di sostituzione del cavo di alimentazione si dovrà utilizzare un cavo a norme del tipo H05VV-F o H05RR-F di sezione  $3 \times 0,75 \text{ mm}^2$ .

Il collegamento alla morsetteria va eseguito come illustrato in fig. 6:

cavetto	L marrone	(fase)
cavetto	N blu	(neutro)
cavetto	verde-giallo	(terra)

# TABELLA CARATTERISTICHE TECNICHE

BRUCIATORI		GAS	PRESSIONE ESERCIZIO mbar	PORTATA TERMICA		DIAMETRO UGELLO 1/100 mm	DIAMETRO BY PASS RUBINETTI 1/100 mm	PORTATA TERMICA (W)		EE <sup>gas burner</sup> (%)*
N°	DENOMINAZIONE			g/h	L/h			Max.	Min.	
1	RAPIDO	G30	28-30	218	-	87	42	3000	950	53.8
		G31	37	214	-	87	42	3000	950	
		G20	20	-	286	129	Reg.	3000	950	
3	AUSILIARIO	G30	28-30	73	-	50	27	1000	450	/
		G31	37	71	-	50	27	1000	450	
		G20	20	-	95	77	Reg.	1000	450	

## Titolo breve o riferimento ai metodi di misurazione e di calcolo utilizzati per stabilire la conformità con i requisiti di cui sopra.

La performance di ogni singolo bruciatore viene calcolata secondo la norma EN 30-2-1 + A1: 2003 + A2: 2005.

Il rendimento totale del piano di cottura è calcolato in base al regolamento UE 66/2014 Par. 2.2.

L'efficienza viene calcolata solo per i bruciatori con una capacità nominale superiore 1,16 KW (EN 30-2-1 + A1: 2003 + A2: 2005; Par 4.1)

## Informazioni rilevanti per il cliente per minimizzare il consumo di energia durante l'uso.

Consigli per risparmiare:

utilizzare pentole comuni con base piana,

utilizzare pentole con il formato corretto,

utilizzare pentole con il coperchio,

ridurre al minimo la quantità di grasso liquido o, quando si avvia un liquido bollente ridurre l'impostazione.



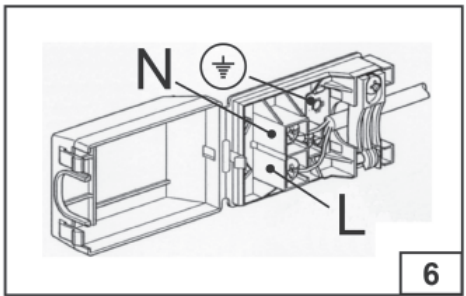
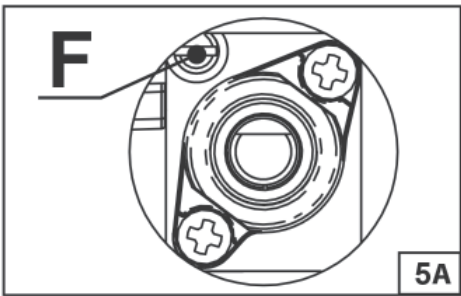
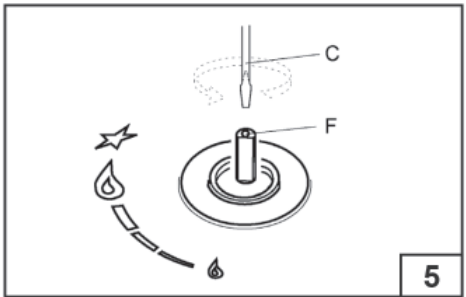
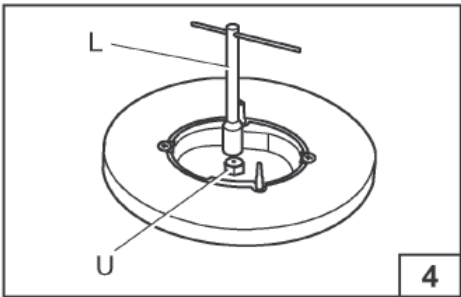
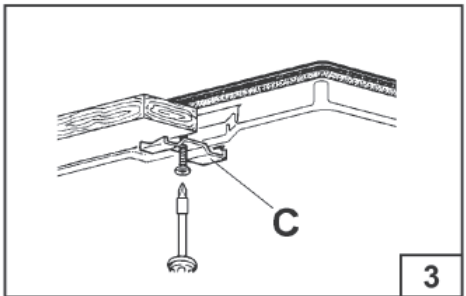
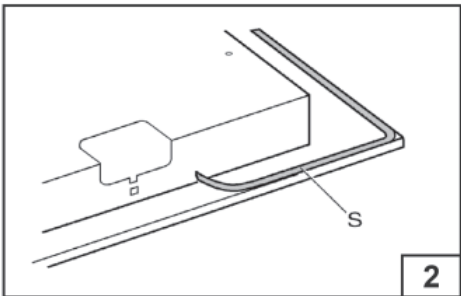
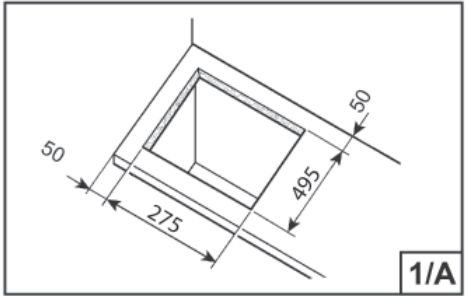
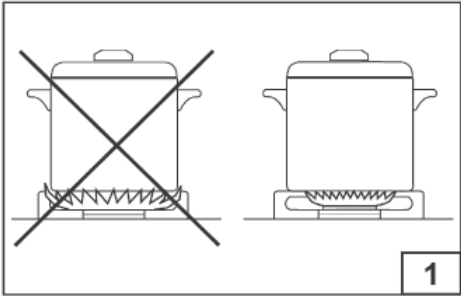
### Questo prodotto è conforme alla direttiva Eu 2002/96/EC.

Il simbolo del cestino barrato riportato sul prodotto indica che i Rifiuti urbani derivanti dalle Apparecchiature Elettriche ed Elettroniche (RAEE) non devono essere buttati nella spazzatura indifferenziata (cioè insieme ai "rifiuti urbani misti"), ma devono essere gestiti separatamente così da essere sottoposti ad apposite operazioni per il loro riutilizzo, oppure a uno specifico trattamento, per rimuovere e smaltire in modo sicuro le eventuali sostanze dannose per l'ambiente ed estrarre le materie prime che possono essere riciclate.

In Italia i RAEE devono perciò essere consegnati ai Centri di Raccolta (chiamati anche isole ecologiche o piattaforme ecologiche) allestiti dai Comuni o dalle Società di igiene urbana. Quando si acquista una nuova apparecchiatura, inoltre, si può consegnare il RAEE al negoziante, che è tenuto a ritirarlo gratuitamente (ritiro "uno contro uno"); i RAEE di "piccolissime dimensioni" (nei quali cioè nessuna dimensione supera i 25 cm) possono essere consegnati gratuitamente ai negozianti anche quando non si compra nulla (ritiro "uno contro zero" - che però è obbligatorio solo per i negozi con superfici di vendita superiore a 400 mq).

La casa costruttrice declina ogni responsabilità per possibili inesattezze, imputabili ad errori di stampa o di trascrizione, contenute nel presente libretto. Si riserva il diritto di apportare ai propri prodotti tutte le modifiche che riterrà opportune, senza pregiudicare le caratteristiche essenziali di funzionalità e di sicurezza.





# GENERAL NOTICE

**!** We invite you to read this instruction booklet carefully, before installing and using the equipment. It is very important that you keep this booklet together with the equipment for any future consultation.

**If this equipment should be sold or transferred to another person, make sure that the new user receives the booklet, so that he can learn how to operate the appliance and read the corresponding notice.**

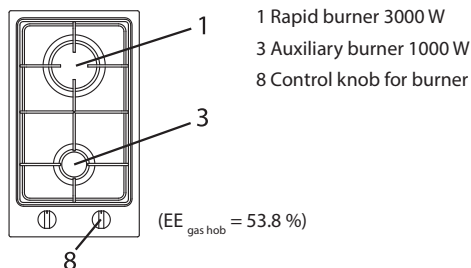
## **Declaration of conformity:**

**It declared that our products comply with current European directives, orders and regulations, and fulfill the conditions set out in the reference standards.**

- The installation must be carried out by experienced and qualified personnel, in conformity with the regulations in force.
- This appliance is not intended for use by person (including children) with reduced physical, sensory or mental capabilities, or lack of experience and knowledge, unless they have been given supervision or instruction concerning use of the appliance by a person responsible for their safety.
- Children should be supervised to ensure that they do not play with the appliance.
- While the appliance is running, watch the children and make sure they neither stay near the equipment, nor touch the surfaces that have not cooled down completely.
- Before powering the equipment, check that it is properly adjusted for the type of gas at disposal (see the "installation" paragraph).
- Before carrying out the maintenance or cleaning the equipment, cut power supply off and make it cool down.
- Make sure that air circulates around the gas equipment. Insufficient ventilation produces a lack of oxygen.
- In case of an intense or prolonged use of the equipment, it may be necessary to improve aeration, for example by opening a window or increasing the mechanical suction power, if it exists.
- The products of combustion must be discharged outside through a suction hood or an electric fan (see the "installation" paragraph).
- For any possible operation or modification, apply to an authorized Technical Assistance Centre and demand original spare parts.

**The manufacturer refuses all responsibility for possible damages to things or people, resulting from a wrong installation or from an improper, incorrect or unreasonable use of this equipment.**

# DESCRIPTION



## INSTRUCTIONS FOR THE USER

**! IT IS NECESSARY THAT ALL THE OPERATIONS REGARDING THE INSTALLATION, ADJUSTMENT AND ADAPTATION TO THE TYPE OF GAS AVAILABLE ARE CARRIED OUT BY QUALIFIED PERSONNEL, IN CONFORMITY WITH THE REGULATIONS IN FORCE.**

**THE SPECIFIC INSTRUCTIONS ARE DESCRIBED IN THE BOOKLET SECTION INTENDED FOR THE INSTALLER**

### USING THE BURNERS

The symbols silk-screen printed on the side of the knob indicate the correspondence between the knob and the burner.

#### • MANUAL IGNITION

Press the knob and turn it anticlockwise until it reaches the symbol on the control panel (maximum flame position) and place a lighted match or lighter near the burner.

#### • ELECTRICAL IGNITION

Press the knob and turn it anticlockwise until it reaches the symbol on the control panel (maximum flame position) and press the button on the control panel.

**On those models fitted with a safety device, the knob must be pressed in for about 6 seconds once the burner has ignited.**

#### • USING THE BURNERS

In order to obtain the maximum yield without waste of gas, it is important that the diameter of the pot is suitable for the burner potential (see the following table), so as to avoid that the flame goes out of the pot bottom (fig.1).

Use the maximum capacity to quickly make the liquids reach the boiling temperature, and the reduced capacity to heat food or maintain boiling. All of the operating positions must be chosen between the maximum and the minimum ones, never between the minimum position and the closing point.

The gas supply can be interrupted by turning the knob clockwise up to the closing position.

Burners	power (W)	ø of pots
Auxiliary	1000	10 - 14 cm
Rapid	3000	20 - 22 cm

# INSTRUCTIONS FOR THE USER

## • NOTICE

- When the equipment is not working, always check that the knobs are in the closing position.
- While cooking with fat or oil, pay the utmost attention as these substances can catch fire when overheated.
- Do not use sprays near the appliance in operation.
- Do not place unstable or deformed pots on the burner, so as to prevent them from overturning or overflowing.
- Make sure that pot handles are placed properly.
- When the burner is started up, check that the flame is regular and, before taking pots away, always lower the flame or put it out.

## CLEANING

Before any operation, disconnect the appliance from the electric grid.

It is advisable to clean the appliance when it is cold.

### • ENAMELLED PARTS

The enamelled parts must be washed with a sponge and soapy water or with a light detergent. Do not use abrasive or corrosive products.

Do not leave substances, such as lemon or tomato juice, salt water, vinegar, coffee and milk on the enamelled surfaces for a long time.

### • STAINLESS STEEL PARTS

Stainless steel can be stained if it remains in contact with highly calcareous water or aggressive detergents for an extended period of time.

The stainless steel parts should also be cleaned with soapy water and then dried with a soft cloth.

### • BURNERS AND RACKS

These parts can be removed to make cleaning easier.

The burners must be washed with a sponge and soapy water or with a light detergent, wiped well and placed in their housing perfectly. Make sure that the flame-dividing ducts are not clogged.

Check that the feeler of the safety valve and the start-up electrode are always perfectly cleaned, so as to ensure an optimum operation.

### • GAS TAPS

The possible lubrication of the taps must be carried out by specialized personnel, exclusively.

**In case of hardening or malfunctions in the gas taps, apply to the Customer Service.**

- ! IMPORTANT NOTICE:**  
**THE OPERATIONS INDICATED BELOW MUST BE FOLLOWED BY QUALIFIED PERSONNEL EXCLUSIVELY, IN CONFORMITY WITH THE REGULATIONS IN FORCE.**  
**THE MANUFACTURING FIRM REFUSES ALL RESPONSIBILITY FOR DAMAGES TO PEOPLE, ANIMALS OR THINGS, RESULTING FROM THE FAILURE TO COMPLY WITH SUCH PROVISIONS**

## INSTALLATION

### • INSTALLATION ROOM

This appliance is not provided with a device for exhausting the products of combustion.

Regarding room ventilation rules where appliance is installed make reference to the legislation, in conformity with the local regulations.

### • FOR THE U.K. ONLY

The room containing this hotplate should have an air supply in accordance with BS 5440: Part 2:1989.

- All rooms require an openable window, or equivalent and some rooms will require a permanent vent a well.
- For room volumes up to 5m<sup>3</sup> an air vent of 100cm<sup>2</sup> is required.
- For room volumes between 5m<sup>3</sup> and 10m<sup>3</sup> an air vent of 50cm<sup>2</sup> is required.
- If the room is greater than 5m<sup>3</sup> and has a door that opens directly to the outside, then no air vent is required.

If there are other fuel burning appliances in the same room BS 5440: Part 2:1989 should be consulted to determine the air vent requirements.

### • INSTALLING THE TOP

The appliance is designed to be embedded into heat-resistant pieces of furniture.

The walls of the pieces of furniture must resist a temperature at least a 90°C temperature.

The gas hobs are equipped with type X degree protection against overheating. Therefore, the appliance can be installed next to cabinets, provided the height of the cabinet does not exceed that of the hob.

The equipment must not be installed near inflammable materials, such as curtains, cloths, etc.

Make a hole in the top of the piece of furniture, with the dimensions (see fig.1/A), at a distance of at least 50 mm from the appliance border to the adjacent walls.

Any possible wall unit over the cook-top must be placed at a distance of at least 700 mm from the top.

### • FASTENING THE TOP

Every cook-top is equipped with a special washer having.

This must be placed under the edge of the box unit, as close as possible to the edge itself (fig.2). Introduce and place the cook-top in the hole made in the piece of furniture, then block it with the screws of the fastening hooks C (fig. 3).

### • GAS CONNECTION

Make sure that the appliance is adjusted for the gas type available (see the label under the appliance). Follow the instructions indicated in the chapter "gas transformations and adjustments" for the possible adaptation to different gases. The appliance must be connected to the gas system by means of stiff metal pipes or flexible steel pipes having continuous walls, in compliance with the regulations in force.

Gas enters the appliance through a cylindrical threaded male gas union (1/2").

The connection must not stress the gas ramp.

Once the installation is over, check the connection seal with a soapy solution.

# INSTRUCTIONS FOR THE INSTALLER

## • ELECTRIC CONNECTION

The connection to the electric grid must be carried out by qualified personnel and in conformity with the regulations in force.

The voltage of the electric system must correspond to the value indicated in the label under the appliance. Make sure that the electric system is provided with an effective ground connection in compliance with the regulations and provisions of the law. **Grounding is compulsory.** If the appliance is not equipped with a plug, apply a standardized plug to the power supply cable.

It is possible to effect the connection to the electric grid directly, by interposing an omnipolar switch having a contact opening distance of at least 3 mm.

## GAS TRANSFORMATIONS AND ADJUSTMENTS

### • REPLACING THE NOZZLES

If the equipment is adjusted for a type of gas that is different from the one available, it is necessary to replace the burner nozzles.

The choice of the nozzles to replace must be made according to the table of the “technical characteristics”.

Act as follows:

- Remove the racks and burners.
- By means of a straight spanner L, unscrew the nozzle U (fig.4) and substitute it with the corresponding one.
- Tighten the nozzle strongly.

### • ADJUSTING THE BURNERS

The lowest flame point must always be properly adjusted and the flame must remain on even if there is an abrupt shift from the maximum to the minimum position.

If this is not so, it is necessary to adjust the lowest flame point as follows:

- start the burner up;
- turn the tap up to the minimum position (small flame);
- remove the knob from the tap rod;
- introduce a flat-tip screwdriver C in the hole F or near the tap rod (fig.5-5A) and turn the by-pass screw up to a proper adjustment of the lowest flame point.

**As regards G30 gas burners, the by-pass screw must be tightened completely.**

## MAINTENANCE

### • REPLACING THE POWER SUPPLY CABLE

If the power supply cable should be replaced, it is necessary to use a cable with a section of 3x0.75mm<sup>2</sup>, type **H05VV-F** or **H05RR-F**, complying with the regulations in force for the hob with gas burners.

The connection to the terminal board must be effected as shown in fig. 6:

brown cable	L	(fase)
blue cable	N	(neutro)
green-yellow cable		(terra)

# TECHNICAL CHARACTERISTIC TABLES

BURNERS		GAS	NORMAL PRESSURE mbar	NOMINAL RATE		INJECTOR DIAMETER 1/100 mm	TAPE BY PASS Ø 1/100 mm	NOMINAL HEAT INPUT (W)		EE <sub>gas burner</sub> (%) *
N°	DENOMINATION			g/h	L/h			Max.	Min.	
1	RAPID	G30	28-30	218	-	87	42	3000	950	53.8
		G31	37	214	-	87	42	3000	950	
		G20	20	-	286	129	Reg.	3000	950	
3	AUXILIARY	G30	28-30	73	-	50	27	1000	450	/
		G31	37	71	-	50	27	1000	450	
		G20	20	-	95	77	Reg.	1000	450	

**Short title or reference to the measurement and calculation methods used to establish compliance with the above requirements.**

The performance of each individual burner is calculated according to standard EN 30-2-1 + A1:2003 + A2:2005

The total efficiency of the hob is calculated according to the EU Regulation 66/2014 Par. 2.2

The efficiency is calculated only for the burners with a nominal capacity exceeding 1,16 KW ( EN 30-2-1 + A1:2003 + A2:2005; Par. 4.1)

**Information which is relevant to the customer to minimize the energy consumption during usage:**

Energy Saving Tips: use pots having flat base, Use pots with proper size, use pots with lid, minimize the amount of liquid or fat, when liquid starts boiling reduce the setting.

**This product complies with EU directive 2002/96/EC.**



The crossed-out dustbin symbol reported on the appliance indicates that the appliance must be disposed of separately from other domestic refuse at the end of its useful life. It must therefore be delivered to a waste recycling centre specifically for electric and electronic equipment or returned to the retailer at the moment of purchase of a new equivalent appliance.

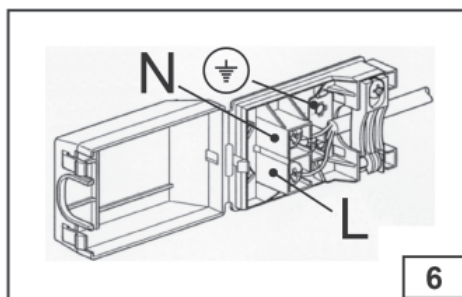
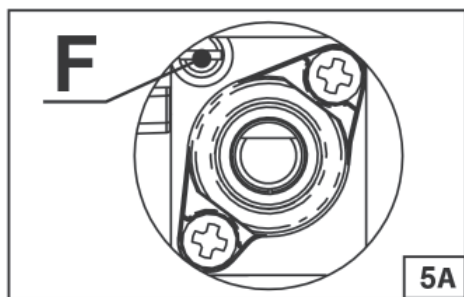
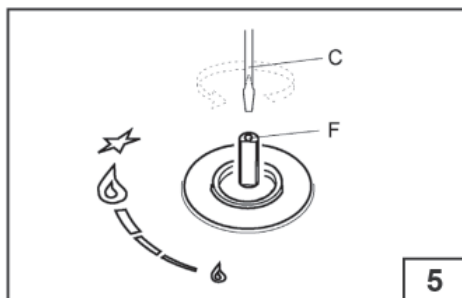
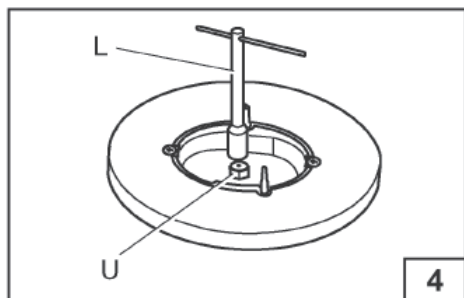
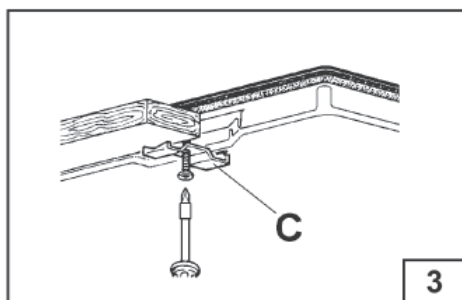
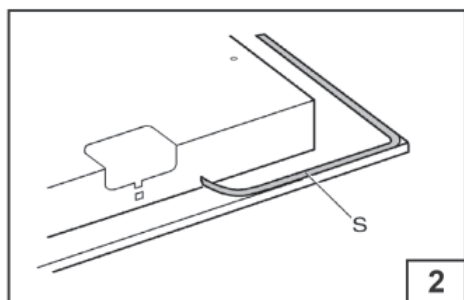
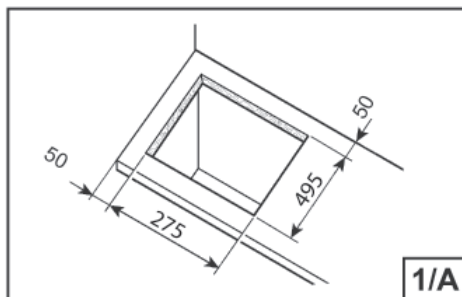
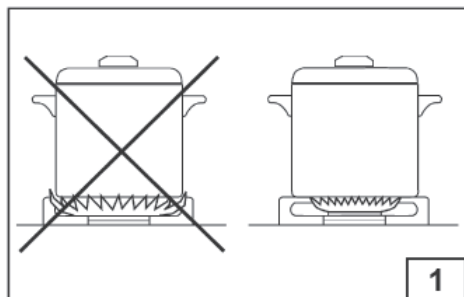
The user is responsible for delivering the appliance to the appropriate collection centre at the end of its useful life. Failure to do so may result in a fine, as provided for by laws governing waste disposal.

Differential collection of waste products for eventual recycling, treatment and environmentally friendly disposal helps reduce possible negative effects on the environment and health, and also enables the materials making up the product to be recycled.

For more detailed information on the available refuse collection systems, refer to the local Municipal Solid Waste disposal centre or the shop where the product was purchased.

Producers and importers are responsible for fulfilling their obligations as regards recycling, treatment and environmentally friendly disposal by directly or indirectly participating in the collection system.

The manufacturing firm refuses all responsibility for any possible imprecision in this booklet, due to misprints or clerical errors. It reserves the right to make all the changes that it will consider necessary in its own products, without affecting the essential characteristics of functionality and safety.





# ОБЩИЕ РЕКОМЕНДАЦИИ ПО ИСПОЛЬЗОВАНИЮ

**!** Перед тем как устанавливать прибор и начать им пользоваться, просим Вас внимательно прочитать инструкцию по использованию. Очень важно, чтобы инструкция хранилась вместе с прибором, чтобы к ней можно было обращаться в будущем в случае возникновения каких-либо вопросов. В случае продажи или передачи прибора другому лицу проверьте, чтобы ему также была передана и инструкция. Таким образом новый пользователь сможет ознакомиться с правилами пользования и с инструкцией по безопасности.

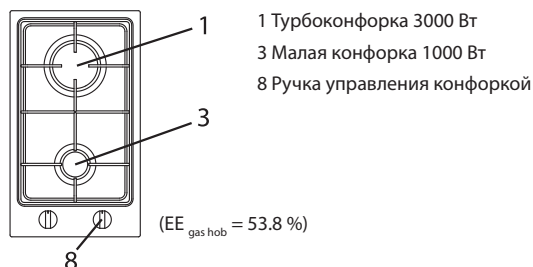
## Декларация соответствия:

**Подтверждаем, что наша продукция соответствует действующим европейским директивам, приказам и нормативным актам, а также выполняет условия, изложенные в соответствующих стандартах.**

- Установка и обслуживание должны осуществляться только квалифицированными специалистами, знающими действующие нормы установки электрических приборов.
- Данный прибор предназначен для использования совершеннолетними людьми.
- Храните эту инструкцию вместе с прибором.
- Не разрешайте детям пользоваться прибором или играть поблизости от него.
- Следите за детьми в течение всего времени приготовления пищи, чтобы они не прикасались к горячим поверхностям и не находились поблизости от включенного прибора.
- Перед тем как подключить к прибору питание удостоверьтесь, что он правильно отрегулирован по соответствующему типу газа (см. раздел «Установка»).
- Перед тем как выполнять какую-либо операцию по очистке или обслуживанию прибора, следует отключить его от электросети и подождать, пока он остынет.
- Пользование газовым прибором требует регулярного воздухообмена. Плохая вентиляция ведет к недостатку кислорода.
- Длительное пользование газовым прибором может потребовать дополнительного проветривания. Для этого, например, следует открыть окно или увеличить мощность вытяжки (см. раздел «Установка»).
- Продукты горения должны удаляться из помещения при помощи кухонной вытяжки или электрического вентилятора (см. раздел «Установка»).
- В случае необходимости ремонта или регулировки следует обращаться в ближайший авторизованный сервисный центр, который должен использовать оригинальные запасные части.

**Производитель не несет ответственности за ущерб, возникший вследствие неправильной установки прибора, нарушения правил эксплуатации или использования не по назначению.**

# ОПИСАНИЕ РАБОЧЕЙ ПОВЕРХНОСТИ



## ИНСТРУКЦИИ ДЛЯ ПОЛЬЗОВАТЕЛЯ

**!** Все работы по установке, регулировке и переналадке для соответствующего типа газа должны выполняться квалифицированным персоналом в соответствии с действующими нормами.

**Специальные инструкции приведены в разделе, предназначенном для установщика.**

### ПОЛЬЗОВАНИЕ ГАЗОВЫМИ КОНФОРКАМИ

Символы, изображенные рядом с ручками, обозначают их соответствие определенным конфоркам.

#### • РУЧНОЙ ПОДЖИГ

Нажать ручку и повернуть против часовой стрелки до положения «максимум», поднести к конфорке спичку или зажигалку.

#### • ЭЛЕКТРОПОДЖИГ

Нажать ручку и повернуть против часовой стрелки до положения «максимум», нажать кнопку поджига на панели управления.

**Во всех моделях, оснащенных газ- контролем, ручку следует держать нажатой, как минимум, 6 секунд, после того как загорится пламя.**

#### • РЕКОМЕНДАЦИИ ПО ПОЛЬЗОВАНИЮ ГАЗОВЫМИ КОНФОРКАМИ

Чтобы добиться максимальной эффективности приготовления и экономии газа, рекомендуется для каждой конфорки использовать кастрюли соответствующего диаметра (см. нижеследующую таблицу). Пламя не должно выбиваться из-под дна кастрюли (рис. 1). Используйте максимальную мощность пламени, чтобы быстро вскипятить жидкость и пониженную мощность для подогрева пищи или для продолжительного кипячения.

Положения ручки следует выбирать между «максимумом» и «минимумом». Нельзя выбирать между «максимумом» и «выключено». Чтобы прервать поступление газа, поверните ручку по часовой стрелке до положения «выключено».

Конфорки	Мощность (W)	Ø кастрюли
Вспомогательная	1000	10 - 14 см
Быстрая	3000	20 - 22 см

#### • ВНИМАНИЕ!

- Всегда проверяйте, чтобы ручки конфорок находились в положении «выключено», когда прибор не используется.

# ИНСТРУКЦИИ ДЛЯ ПОЛЬЗОВАТЕЛЯ

RU

- При приготовлении с использованием жиров и растительного масла будьте предельно внимательны, так как при перегреве они могут воспламениться.
- Не используйте аэрозоли вблизи работающей варочной поверхности.
- Чтобы избежать опрокидывания или вытекания жидкости, не ставьте на варочную поверхность неустойчивые кастрюли или деформированные кастрюли.
- Проверьте, чтобы ручки кастрюль были повернут таким образом, чтобы обеспечить безопасность.
- После поджига конфорки удостоверьтесь, что пламя ровное. Перед тем как снять кастрюлю следует уменьшить мощность пламени или выключить конфорку.

## ОЧИСТКА

Перед тем как приступать к работам по уходу и техническому обслуживанию, следует отключить прибор от электрической сети.

Подождите, пока прибор остынет.

### • ЭМАЛИРОВАННЫЕ ДЕТАЛИ

Рекомендуется мыть эмалированные детали теплым мыльным раствором или легким моющим средством.

Не используйте абразивные или коррозионные средства.

Не допускайте, чтобы такие вещества как лимонный сок, помидоры, соленая вода, уксус, кофе и молоко долго оставались на эмалированной поверхности.

### • ДЕТАЛИ ИЗ НЕРЖАВЕЮЩЕЙ СТАЛИ

На деталях из нержавеющей стали могут появиться пятна, если они в течение длительного времени будут контактировать с жесткой водой или с агрессивными моющими средствами.

Рекомендуется мыть их мыльным раствором и насухо вытирать мягкой тряпкой.

Блеск сохранится, если регулярно использовать соответствующие средства по уходу.

### • КОНФОРКИ И РЕШЕТКИ

Чтобы было легче мыть решетки и крышки рассекателей, их можно снять.

Крышки рассекателей можно мыть губкой, смоченной в мыльной воде или в растворе легкого моющего средства. После мойки их следует насухо вытереть и аккуратно установить на место.

Проверьте, чтобы отверстия рассекателей не были закупорены.

Постоянно проверяйте чистоту зонда клапана безопасности (газ-контроля) и свечи электророзжига. Это обеспечит их оптимальное функционирование.

### • ГАЗОВЫЕ ВЕНТИЛИ

Смазку вентиля, если возникнет такая необходимость, должен выполнять только квалифицированный специалист.

**Когда станет трудно поворачивать ручку, следует пригласить мастера из сервисного центра.**

# ИНСТРУКЦИИ ДЛЯ ПОЛЬЗОВАТЕЛЯ

## ИНСТРУКЦИИ ДЛЯ УСТАНОВЩИКА

**!** **ВАЖНОЕ ПРЕДУПРЕЖДЕНИЕ:**  
Описываемые ниже операции должны производиться квалифицированным персоналом в соответствии с действующими нормами и правилами.  
Производитель не несет ответственности за ущерб, возникший вследствие неправильной установки прибора, нарушения приведенных правил.

### • ПОМЕЩЕНИЕ ДЛЯ УСТАНОВКИ

Этот прибор не соединен с оборудованием для удаления продуктов горения. В помещении, где устанавливается варочная поверхность, должна быть предусмотрена система удаления продуктов сгорания. Это может быть либо вытяжка, либо вентилятор на окне или вентиляционном отверстии, включающиеся при использовании прибора.

В помещении, где устанавливается прибор, должен быть предусмотрен естественный приток воздуха для нормального горения газа и для вентиляции. Объем воздуха должен составлять не менее 20 м<sup>3</sup>.

Естественный приток воздуха должен происходить напрямую через вентиляционные отверстия в стене, либо посредством воздуховода.

Разрешается также применение непрямой вентиляции посредством вытяжки воздуха из помещений, прилегающих к кухне, при условии соблюдения действующих норм.

## УСТАНОВКА

### • МОНТАЖ ВАРОЧНОЙ ПОВЕРХНОСТИ

Прибор предназначен для встраивания в мебель, устойчивую к воздействию высоких температур.

Стенки мебели должны выдерживать температуру не менее 75°C плюс температура окружающей среды в соответствии с европейскими нормами.

Прибор относится к типу «Х», то есть может устанавливаться рядом с мебелью, высота которой не превышает высоты варочной поверхности.

Следует избегать установки прибора вблизи воспламеняющихся материалов вроде занавесок и т. п.

В столешнице следует подготовить отверстие для встраивания в соответствии с указанными размерами, (рис. 3), при этом следует предусмотреть, чтобы расстояние между краем прибора и ближайшей стеной было не менее 50 мм.

Если над варочной поверхностью предусмотрен монтаж вытяжки, она должна находиться от нее на расстоянии не менее 760 мм.

### • КРЕПЛЕНИЕ ВАРОЧНОЙ ПОВЕРХНОСТИ

В комплекте к варочной поверхности прилагается специальная прокладка.

Прокладку следует расположить под варочной поверхностью как можно ближе к ее краям (рис. 2). Вставьте варочную поверхность в отверстие для встраивания и закрепите кронштейнами С (рис. 3).

### • ПОДСОЕДИНЕНИЕ К ГАЗОВОЙ СЕТИ

Перед тем как приступить к подсоединению прибора, следует проверить соответствие данных, указанных на маркировочной табличке с нижней стороны и на упаковке, характеристикам газовой сети. Для проведения данной операции допущенный к работам установщик должен следовать указаниям, приведенным в разделе «Переналадка под различные типы газа».

Подключение газа должно производиться при помощи жесткой металлической трубы или при помощи гибкой стальной трубы с неразрезной стеной, характеристики которых соответствуют действующим нормам.

В комплекте к прибору поставляется цилиндрический переходник с наружной резьбой ½.

При подсоединении к газовой сети не следует оказывать воздействие на газовый контур. После завершения подсоединения следует проверить герметичность при помощи мыльного раствора. Нельзя использовать для

этих целей открытое пламя.

## • ЭЛЕКТРИЧЕСКОЕ ПОДКЛЮЧЕНИЕ

Электрическое подключение должно производиться квалифицированными специалистами в соответствии с действующими нормами.

Напряжение в сети должно соответствовать напряжению, указанному в маркировочной табличке на днище прибора.

Проверьте, чтобы электрооборудование помещения было надежно заземлено в соответствии с действующими нормами. Прибор должен быть обязательно заземлен. Если прибор не оснащен вилкой, к шнуру питания следует подсоединить соответствующую действующим нормам вилку. Электрическое подключение можно произвести непосредственно к электрической сети, для чего между прибором и сетью следует установить многополюсный выключатель с минимальным размыканием контактов 3 мм.

## ПЕРЕНАЛАДКА ПОД РАЗНЫЕ ТИПЫ ГАЗА

### • ЗАМЕНА ФОРСУНОК

Если изготовителем прибор налажен для использования одного типа газа, а используется другой, следует заменить форсунки конфорок. Форсунки следует выбрать в соответствии с приведенной в инструкции таблицей технических характеристик.

Для замены форсунок следует выполнить следующие операции:

- Снять решетки и крышки рассекателей.
- При помощи торцевого ключа на L отвернуть форсунку U (рис. 8) и заменить форсункой, соответствующей типу используемого газа.
- Крепко прикрутить форсунку.

### • РЕГУЛИРОВКА КОНФОРОК

Минимум должен быть всегда правильно отрегулирован, а пламя не должно гаснуть даже при резком переключении из положения максимум в положение минимум.

Если этого не происходит, необходимо отрегулировать минимум, выполнив следующие операции:

- Зажечь конфорку;
- установить ручку в положение «Минимум» (маленькое пламя);
- снять ручку вентиля;
- вставить шлицевую отвертку С в отверстие F вентиля (рис. 5-5А) и повернуть винт байпаса до правильного положения минимума.

**Если используется газ G30, винт байпаса должен быть закручен полностью.**

# ИНСТРУКЦИИ ДЛЯ УСТАНОВЩИКА

## ТЕКУЩЕЕ ОБСЛУЖИВАНИЕ

### • ЗАМЕНА ШНУРА ПИТАНИЯ

В случае необходимости замены шнура питания следует использовать соответствующий действующим нормам шнур типа H05VV-F или H05RR-F сечением 3 X 0,75 мм<sup>2</sup>. Подсоединение к клеммной коробке следует производить, как показано на рис. 6:

Провод I **коричневый** (фаза)

Провод N **синий** (ноль)

Провод **желто-зеленый** (земля)

## ТАБЛИЦА ТЕХНИЧЕСКИХ ХАРАКТЕРИСТИК

КОНФОРКИ		ГАЗ	РАБОЧЕЕ ДАВЛЕНИЕ МБАР	РАСХОД ГАЗА		ДИАМЕТР ФОРСУНКИ	ДИАМЕТР БАЙПАСА ВЕНТИЛЯ	ПРОИЗВОДИТЕЛЬНОСТЬ ПО ТЕПЛУ (Вт)		EE <sub>gas burner</sub> (%) *
№	НАЗВАНИЕ			г/ч	л/час	1/100 мм	1/100 мм	Макс.	Мин.	
1	БЫСТРАЯ	G30	28-30	218	-	87	42	3000	950	53.8
		G31	37	214	-	87	42	3000	950	
		G20	20	-	286	129	Reg.	3000	950	
3	ВСПОМОГАТЕЛЬНАЯ	G30	28-30	73	-	50	27	1000	450	/
		G31	37	71	-	50	27	1000	450	
		G20	20	-	95	77	Reg.	1000	450	

### Краткое пояснение к стандартам измерений и методам расчета, которые использовались для получения данных в вышеприведенной таблице

Производительность каждой отдельной горелки рассчитывается в соответствии со стандартом EN 30-2-1 + A1: 2003 + A2: 2005.

Общая эффективность варочной поверхности рассчитывается в соответствии с Регламентом ЕС 66/2014 пар. 2.2.

Эффективность рассчитывается только для горелок с номинальной мощностью выше 1,16 кВт (EN 30-2-1 + A1: 2003 + A2: 2005; пар. 4.1).

### Советы, которые помогут пользователям минимизировать потребление электроэнергии

Используйте кастрюли с плоским дном.

Используйте посуду такого размера, который соответствует диаметру конфорки, и посуду с крышкой.

Используйте меньшее количество жидкости или жира. После закипания жидкости следует уменьшить мощность нагрева.



### Этот продукт соответствует Директиве EU 2002/96/ЕЕС.

Символ «перечеркнутый мусорный контейнер» на изделии указывает на то, что по истечении срока службы это изделие должно утилизироваться отдельно от бытовых отходов. Изделие необходимо направить в специализированный центр сбора утиля для электрических и электронных устройств или отправить дилеру при покупке нового аналогичного изделия.

Владелец несет ответственность за надлежащую отправку изделия в конце срока его службы структурам, ответственным за утилизацию. Действующим законодательством предусмотрены штрафные санкции за нарушения, касающиеся утилизации отходов.

Раздельный сбор изделий, предназначенных к переработке и утилизации, совместимый с условиями сохранения окружающей среды, вносит вклад в предотвращение возможных негативных последствий для окружающей среды, здоровья и безопасности и служит надлежащей переработке материалов изделия.

Для более подробной информации о доступных системах сбора обратитесь в местную службу утилизации бытовых отходов или в магазин, в котором приобретено изделие.

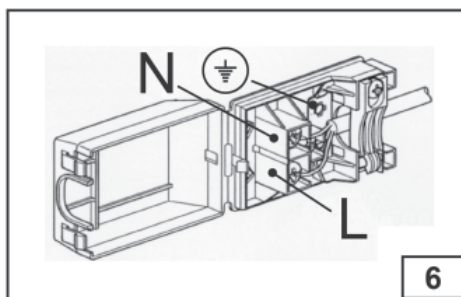
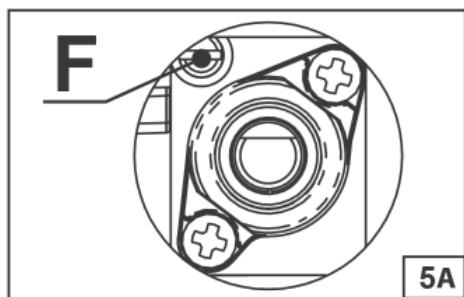
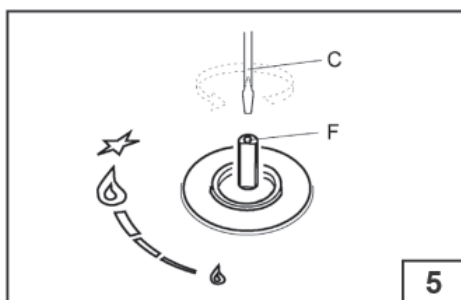
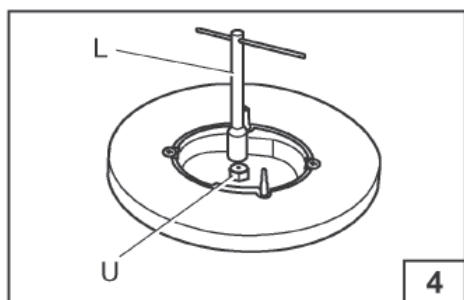
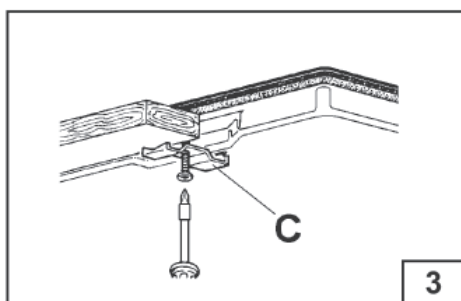
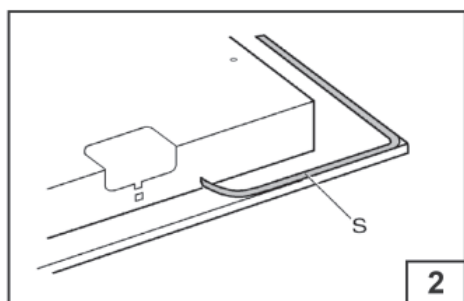
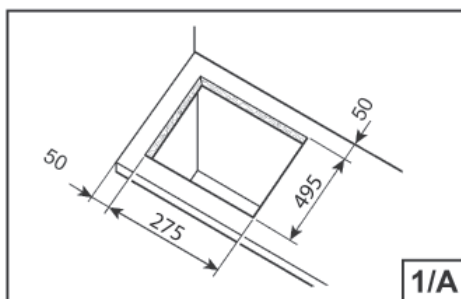
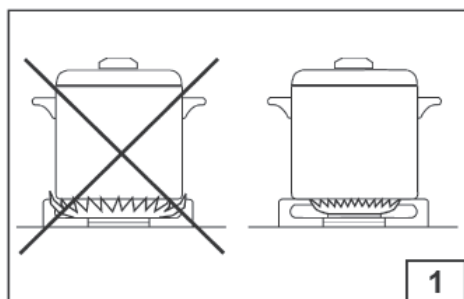
## • ТЕХНИЧЕСКОЕ ОБСЛУЖИВАНИЕ И ЗАПЧАСТИ

Вся наша продукция, перед тем, как покинуть фабрику, была настроена и протестирована квалифицированным и опытным персоналом с целью обеспечить ее наилучшие рабочие параметры.

Оригинальные запчасти и аксессуары можно заказать или купить через торговую сеть или в авторизованных сервисных центрах. Вашу заявку Вы можете оформить на нашей информационной линии **0-800-500-514**, или в соответствующем разделе нашего сайта **[www.freggia.com](http://www.freggia.com)**

Каждый ремонт или наладка должны быть выполнены квалифицированным персоналом и с соответствии с требованиями торговой марки Freggia. Исходя из вышесказанного, советуем всегда обращаться в авторизованные сервис-центры (сделав звонок на бесплатный номер линии поддержки **0-800-500-514** со стационарных номеров в пределах Украины), указав марку, модель и заводской номер. Вся эта информация находится на заводской информационной этикетке, которая расположена на тыльной стороне изделия и на упаковке. Указанная информация даст возможность представителю сервис-центра оформить вызов мастера, подобрать необходимые запчасти, аксессуары и гарантирует своевременное и эффективное обслуживание. Советуем записать эти данные тут, чтоб всегда иметь их под рукой, или воспользоваться наклейкой с данными Вашего изделия из комплекта и наклеить в рамку, расположенную на обложке инструкции.

**Изготовитель не несет ответственности за возможные ошибки и неточности, допущенные при печати данной инструкции. Рисунки, приведенные в инструкции, носят ориентировочный характер. Изготовитель оставляет за собой право вносить в производимые им изделия изменения, которые он сочтет необходимыми или полезными, в том числе в интересах потребителя, без изменения основных функциональных характеристик и характеристик безопасности.**





**!** Радимо уважно прочитати ці інструкції перед установкою та експлуатацією плити. **Важливо:** зберігайте інструкцію для будь-якої подальшої консультації. Якщо ваш прилад перейде до іншого власника, не забувайте передати йому і цей посібник, щоб новий користувач також завжди міг правильно експлуатувати робочу поверхню.

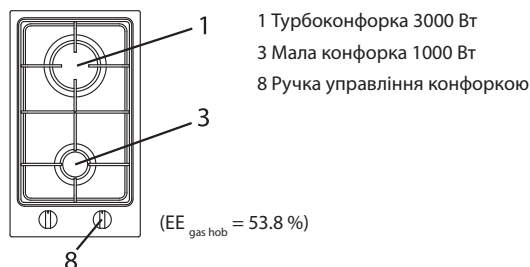
## Декларація відповідності:

**Підтверджуємо, що наша продукція відповідає діючим європейським директивам, наказам і нормативним актам, а також виконує умови, що містяться у відповідних стандартах.**

- Установка повинна виконуватись кваліфікованим і компетентним персоналом згідно діючих нормативів.
- Цей прилад не призначено для використання особами (включаючи дітей) з обмеженими фізичними або розумовими вадами, без відповідного досвіду та знання, за винятком, якщо буде нагляд або ж інструктаж по експлуатації цього приладу з боку особи, відповідальної за їхню безпеку.
- Діти повинні бути під наглядом, щоб упевнитись, що вони не граються з приладом.
- Слідкуйте, щоб діти не знаходились поруч під час роботи плити та не торкались її нагрітих частин.
- Перед підключенням до газопроводу пересвідчитись, що плита правильно відрегульована для газу, яким ви користуєтесь (див. розділ "Установка").
- Перед техобслуговуванням або чисткою відключити поверхню з мережі електроживлення.
- Пересвідчитись, що є добра циркуляція повітря навколо газової поверхні, щоб було достатньо кисню.
- У випадку інтенсивної або тривалої експлуатації може виникнути потреба в додатковій вентиляції, наприклад: відкрити вікно або збільшити потужність механічної витяжки (якщо є).
- Продукти горіння повинні виводитись назовні через витяжку або електровентилятор (див. розділ "Установка").
- Для вірогідних ремонтів або видозмін звертайтеся до уповноважених сервісних центрів та вимагайте, щоб запчастини були оригінальними.

**Виробник не відповідає за можливі збитки, викликані неправильною установкою чи експлуатацією приладу.**

# ОПИС РОБОЧОЇ ПОВЕРХНІ



## ІНСТРУКЦІЇ ДЛЯ КОРИСТУВАЧА

**!** Увага: слід, щоб всі операції по установці, налагодці та регулюванню газу виконувались виключно кваліфікованим персоналом згідно діючих нормативів. Відповідні інструкції наведені у розділі “Установлення”

### КОРИСТУВАННЯ ПАЛЬНИКАМИ

Символ біля ручок вказує на пальники, якими вони управляються.

#### • РУЧНЕ ЗАПАЛЮВАННЯ

Натиснути ручку та повернути її проти годинникової стрілки до позиції “максимум”, і запалити пальник з допомогою сірника або запальнички.

#### • ЕЛЕКТРИЧНЕ ЗАПАЛЮВАННЯ

Натиснути ручку та повернути її проти годинникової стрілки до позиції “максимум”, і натиснути кнопку запалювання на панелі управління.

**В усіх моделях, що оснащені термопарою безпеки (газ-контроль) ручка повинна бути натиснутою принаймні 6 секунд після запалювання пальника.**

#### • ВИКОРИСТОВУВАННЯ ПАЛЬНИКІВ

Для досягнення максимального результату без надмірних витрат газу важливо пам’ятати, що діаметр кастрюль повинен відповідати потужності пальників (див. наступну таблицю) таким чином, щоб уникнути виходу полум’я з-під дна кастрюлі (мал. 1).

Використовуйте максимальну продуктивність для швидкого доведення рідини до кипіння, а мінімальну – для розігрівання страв або підтримання стану кипіння. Всі позиції функціонування повинні вибиратись між “максимум” та “мінімум”, але ніколи між “максимум” та “виключено”.

Для закриття подачі газу повернути ручку за годинниковою стрілкою до позиції “виключено”.

Пальники	Потужність (W)	∅
Допоміжний	1000	10 - 14 см
Швидкий	3000	20 - 22 см

# ІНСТРУКЦІЇ ДЛЯ КОРИСТУВАЧА

## • ПОПЕРЕДЖЕННЯ!

- Завжди контролюйте, щоб ручки пальників знаходились в позиції “виключено”, коли плита не працює.
- Під час приготування з жиром та олією уважно слідкуйте, щоб при нагріванні вони не зайнялися.
- Не користуватися спреями поблизу плити, що працює.
- Не ставте на пальники деформовані або нестійкі каструлі, щоб уникнути переливання або перекидання.
- Пересвідчитись, що ручки каструль знаходяться в правильній позиції.
- Коли запалюється пальник, перевірте, чи відрегульовано полум'я; завжди зменшуйте або вимкніть пальник перед тим, як зняти каструлю.

## ЧИСТКА

Перед будь-якою операцією відключити прилад з мережі електроживлення.

Радимо виконувати чистку на холодній плиті.

### • ЕМАЛЬОВАНА ПОВЕРХНЯ

Емальовані частини можна мити губкою та мильною водою або легким миючим засобом.

Не використовувати абразивні та корозійні засоби. Уникайте, щоб такі субстанції як: лимонний та томатний сік, солоня вода, оцет, кава і молоко залишалися на емальованій поверхні тривалий час.

### • НЕРЖАВІЮЧА СТАЛЬ

Частини з нержавіючої сталі можуть вкриватися плямами, якщо тривалий час перебуватимуть в контакт з жорсткою водою або агресивними миючими засобами.

Радимо мити їх розчином мильної води та протирати м'якою ганчіркою.

Для підтримання блиску нержавіючої поверхні періодично використовуйте відповідні хімічні засоби, що є в торгівій мережі.

### • ПАЛЬНИКИ ТА РЕШІТКИ

Ці компоненти можна зняти, щоб полегшити чистку.

Пальники потрібно мити губкою та мильною водою або легким миючим засобом, добре їх витерти та встановити на місце. Перевірити, щоб канали відбивачів полум'я були не закупорені.

Пересвідчитись, що зонд термопари безпеки і електрод запалювання завжди добре вчищені; це гарантує оптимальне функціонування.

### • ГАЗОВІ КРАНИ

Вірогідне змащування кранів повинно виконуватись виключно кваліфікованими спеціалістами.

**Якщо рух кранів утруднюється або є інші функціональні аномалії, слід викликати представника сервісного центру.**

# ІНСТРУКЦІЇ ДЛЯ КОРИСТУВАЧА

## ІНСТРУКЦІЇ ДЛЯ СПЕЦІАЛІСТІВ З УСТАНОВЛЕННЯ



### **ВАЖЛИВЕ ПОПЕРЕДЖЕННЯ:**

**Наступні операції повинні виконуватись виключно кваліфікованим персоналом згідно діючих нормативів. Виробник не відповідає за вірогідні збитки, викликані недотриманням цього положення.**

### **УСТАНОВЛЕННЯ**

#### **• ПРИМІЩЕННЯ**

Цей прилад не оснащено пристроєм для видалення продуктів горіння, а, отже, слід виводити їх назовні через витяжку або електровентилятор, які включаються кожного разу, коли працює плита.

Приміщення, в якому встановлюється прилад, повинне мати природню циркуляцію повітря для нормального горіння газу і для вентиляції самого приміщення; об'єм потрібного повітря має бути не менше 20м<sup>3</sup>/год. на 1 кВт установленної потужності. Повітря повинне потрапляти через постійні отвори, зроблені у стінах приміщення, що виходять назовні.

Вентиляція може надходити також із розташованого поряд приміщення.

Отвори повинні мати мінімальний переріз = 200 см<sup>2</sup>.

#### **• УСТАНОВКА ПОВЕРХНІ**

Прилад виготовлено для вбудування в термостійкі меблі.

Стінки меблів повинні витримувати  $T = 75^{\circ}\text{C}$  плюс навколишня температура.

Робочі поверхні мають ступінь захисту проти надмірного нагрівання типу X, отже їх можна встановлювати біля меблів, висота яких не перевищуватиме висоту варильної поверхні.

Уникайте установлення приладу поблизу легкозаймистих матеріалів, таких як штори, портьєри тощо.

Виконати отвір у меблевій поверхні розміром 560мм x 480 мм, дотримуючись відстані принаймні 50 мм від краю плити до примикаючих стінок.

Вірогідний підвісний модуль над робочою поверхнею повинен бути установлений на відстані мінімум 760 мм.

#### **• КРІПЛЕННЯ ПОВЕРХНІ**

Кожна робоча поверхня комплектується спеціальною прокладкою, яку потрібно нанести під край плити якнайближче до самого краю (мал.2). Уставити робочу поверхню у вирізаний в меблях отвір та заблокувати її гачками кріплення С (мал.3).

#### **• ПІДКЛЮЧЕННЯ ДО ГАЗУ**

Пересвідчитись, що робоча поверхня відлагоджена для газу, що у вашій мережі (див. етикетку на задній частині приладу). Дотримуйтесь інструкцій наведених в параграфі "Трансформації та регулювання" для вірогідної адаптації до різного типу газу.

Прилад слід підключати до газопроводу з допомогою металевих негнучких труб згідно з місцевими нормативами або металевих гнучких труб на стаціонарній стіні.

Різьба на вході газу плити має 1/2". Підключення не повинно провокувати навантаження на газову рампу.

Після підключення перевірити герметичність з'єднань за допомогою мильного розчину.

#### **• ЕЛЕКТРИЧНЕ ПІДКЛЮЧЕННЯ**

Підключення до електромережі повинно бути виконано кваліфікованим спеціалістом згідно діючих нормативів.

Напруга мережі електроживлення повинна відповідати тій, що вказана на етикетці виробу.

Перевірити, чи має ваша електромережа ефективне заземлення згідно діючих нормативів та правил з безпеки. **Заземлення є обов'язковим.**

Якщо плита поставляється без вилки, приєднати підходящу вилку до шнура живлення. Можна підключити

# ІНСТРУКЦІЇ ДЛЯ СПЕЦІАЛІСТІВ З УСТАНОВЛЕННЯ

прилад і безпосередньо до електромережі з допомогою багатополюсного перемикача, мінімальна відстань між контактами якого становить 3 мм.

## ТРАНСФОРМАЦІЇ ТА РЕГУЛЮВАННЯ

### • ЗАМІНА ФОРСУНОК

Якщо прилад відрегульовано для іншого типу газу, ніж у вашому газопроводі, потрібно замінити форсунки пальників.

Вибір форсунок для заміни слід зробити згідно таблиці "Технічні характеристики".

Виконати наступні дії:

- Зняти решітки і пальники.
- З допомогою ключа типу "L" відкрутити форсунку "U" (мал. 4) і замінити її на підходящу.
- Зафіксувати міцно форсунку.

### • РЕГУЛЮВАННЯ ПАЛЬНИКІВ

Регулювання "мінімуму" завжди має бути правильним, полум'я не повинно гаснути навіть при різкому переході з позиції "максимум" до позиції "мінімум". Якщо цього не відбувається, слід відрегулювати "мінімум" наступним чином:

- запалити пальник;
- повернути кран до позиції "мінімум" (маленьке полум'я);
- зняти ручку зі штанги крана;
- з допомогою викрутки типу "C" у отворі "F" або біля штанги крана (мал. 5-5A) відрегулювати гвинт "by-pass" до "мінімуму".

**Для пальників, що працюють на G 30, гвинт "by - pass" потрібно закрутити повністю.**

## ТЕХНІЧНЕ ОБСЛУГОВУВАННЯ

### • ЗАМІНА ШНУРА ЖИВЛЕННЯ

У випадку заміни шнура живлення потрібно використовувати шнур типу H05 VV-F або H05RR-F з перерізом 3x0,75мм<sup>2</sup>.

Виконати підключення до клемної коробки як показано на мал. 6:

- |                        |   |             |
|------------------------|---|-------------|
| • провід коричневий    | L | фаза        |
| • провід голубий       | N | нейтральний |
| • провід зелено-жовтий |   | заземлення  |

# ТЕХНІЧНІ ХАРАКТЕРИСТИКИ

ПАЛЬНИКИ		ГАЗ	РОБОЧИЙ ТИСК МБАР	СПОЖИ-ВАННЯ		ДІАМЕТР ФОРСУНКИ 1/100 мм	ДІАМЕТР ВУ - PASS КРАНА 1/100 мм	ПОТУЖНІСТЬ (Вт)		ЕЕ gas burner (%) *
№	НАЗВА			г/год	л/год			Макс.	Мін.	
1	ШВИДКИЙ	G30	28-30	218	-	87	42	3000	950	53.8
		G31	37	214	-	87	42	3000	950	
		G20	20	-	286	-	129	Reg.	3000	
3	ДОПОМІЖНИЙ	G30	28-30	73	-	50	27	1000	450	/
		G31	37	71	-	50	27	1000	450	
		G20	20	-	95	-	77	Reg.	1000	

## Коротке пояснення до стандартів вимірювань і методів розрахунку, які застосовувалися для отримання даних у наведеній вище таблиці

Продуктивність кожного окремого пальника розраховується відповідно до стандарту EN 30-2-1 + A1: 2003 + A2: 2005.

Загальна ефективність варильної поверхні розраховується відповідно до Регламенту ЄС 66/2014 пар. 2.2.

Ефективність розраховується тільки для пальників з номінальною потужністю вище 1,16 кВт (EN 30-2-1 + A1: 2003 + A2: 2005; пар. 4.1).

## Поради, які допоможуть користувачам мінімізувати споживання електроенергії

Використовуйте каструлі з плоским дном.

Використовуйте посуд такого розміру, який відповідає діаметру конфорки, та посуд із кришкою.

Використовуйте меншу кількість рідини або жиру. Після закипання рідини слід зменшити потужність нагріву.

## Цей продукт відповідає Директиві EU 2002/96/ЄЕС.



Символ «перекреслений сміттєвий контейнер» на виробі вказує на те, що після спливання терміну використання цей виріб має бути утилізований окремо від побутових відходів. Виріб необхідно направити до спеціалізованого центру збирання брухту для електричних та електронних пристроїв або відправити дилеру під час купівлі нового аналогічного виробу.

Власник несе відповідальність за належну відправку виробу наприкінці терміну його використання структурам, відповідальним за утилізацію. Чинним законодавством передбачені штрафні санкції за порушення щодо утилізації відходів.

Відокремлений збір виробів, призначених до переробки й утилізації, сумісний із умовами збереження навколишнього середовища, робить внесок до запобігання можливим негативним наслідкам для довкілля, здоров'я та безпеки і служить належній переробці матеріалів виробу.

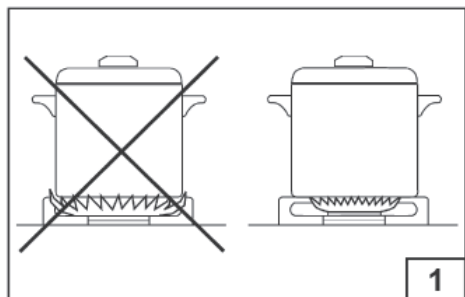
За докладнішою інформацією про доступні системи збору зверніться до місцевої служби утилізації побутових відходів або магазину, в якому було придбано виріб.

## • ТЕХНІЧНЕ ОБСЛУГОВУВАННЯ ТА ЗАПЧАСТИНИ

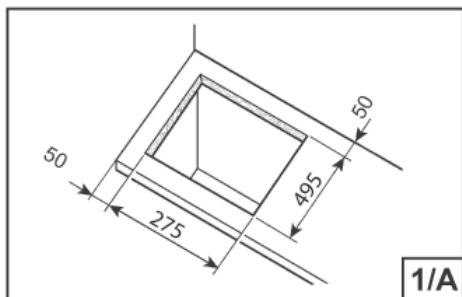
Вся наша продукція, перед тим, як залишити фабрику, була налагоджена та випробувана кваліфікованим та досвідченим персоналом з метою забезпечення її найкращих робочих параметрів.

Оригінальні запчастини та аксесуари можна замовити та придбати через торгову мережу або в авторизованих сервісних центрах. Вашу заявку Ви можете зробити звернувшись на нашу інформаційну лінію **0-800-500-514**, або до відповідного розділу нашого сайту **www.freggia.com**

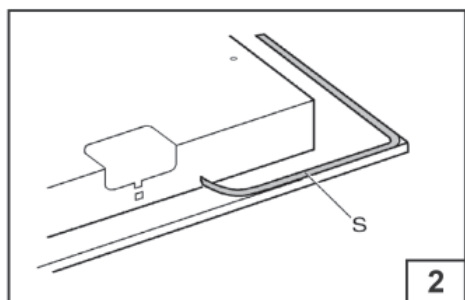
Кожний ремонт або налаштування повинні бути виконані кваліфікованим персоналом та відповідно до вимог торговельної марки Freggia. Виходячи з вищезазначеного, радимо завжди звертатись до авторизованого сервіс-центру (зробивши дзвінок на безкоштовний номер підтримки **0-800-500-514** зі стаціонарних номерів у межах України), зазначивши марку, модель та заводський номер. Уся ця інформація знаходиться на заводській інформаційній етикетці, яка розташована з тильної сторони виробу та на упаковці. Наведена інформація надасть можливість представнику сервіс-центру оформити виклик майстра та підібрати необхідні запчастини і аксесуари і гарантує своєчасне та ефективне обслуговування. Радимо записати ці дані тут, щоб завжди мати їх під рукою, або скористатись стікером з даними вашого виробу із комплекта та наклеїти в рамку, розташовану на обкладинці інструкції.



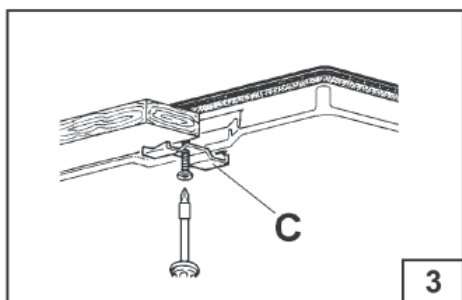
1



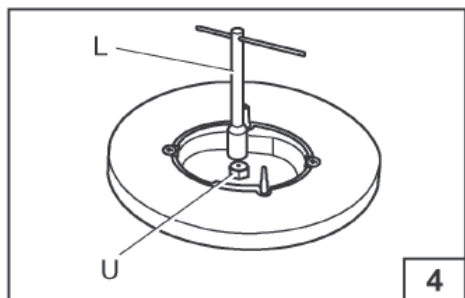
1/A



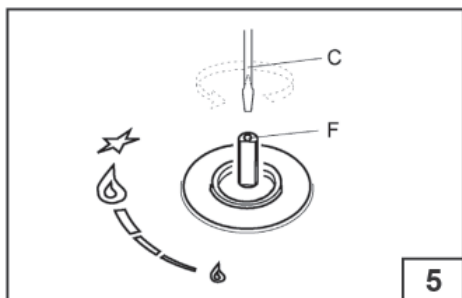
2



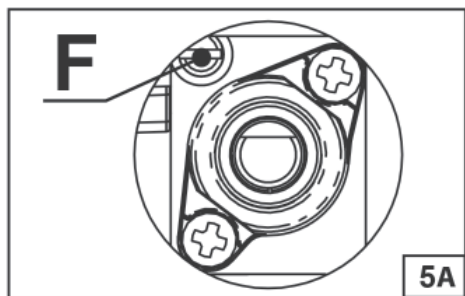
3



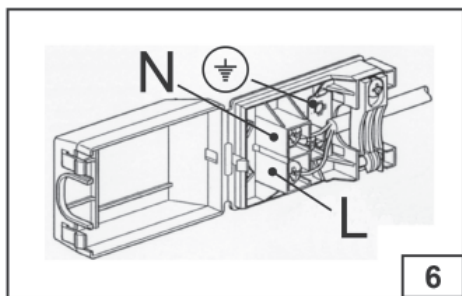
4



5



5A



6

Фірма-Виробник не відповідає за можливі неточності чи помилки друку або передрукування, що містяться в цій інструкції. Також слід зауважити, що естетичне зображення наведених малюнків є достатньо умовним. Окрім того, Фірма зберігає за собою право в інтересах користувача вносити будь-які зміни у власні вироби, залишаючи незмінними основні функціональні характеристики та надійність у роботі.

# INSTRUKCJA I WSKAZÓWKI DO INSTALACJI, OBSŁUGI I KONSERWACJI PŁYT KUCHENNYCH DO ZABUDOWY

Szanowni Państwo,


Pragniemy skorzystać z okazji i serdecznie podziękować za zakupienie naszego produktu, oraz życzyć zadowolenia z jego użytkowania. Jesteśmy pewni, że to nowe urządzenie - nowoczesne, funkcjonalne i praktyczne - wykonane z materiałów najlepszej jakości, jak najlepiej spełni Państwa potrzeby. Eksploatacja urządzenia jest łatwa, jednak zanim przystąpią Państwo do jego użytkowania, prosimy o dokładne zapoznanie się z treścią niniejszej instrukcji.

Urządzenie to powinno być instalowane zgodnie z obowiązującym prawem i użytkowane tylko w dobrze wentylowanych pomieszczeniach. Przed zainstalowaniem i użyciem należy przeczytać instrukcję.

## Uwaga!

**Tylko osoba posiadająca stosowne uprawnienia może dokonać przyłączenia, regulacji i napraw urządzenia! Należy żądać potwierdzenia czynności przyłączenia i regulacji kuchni na karcie gwarancyjnej. Brak potwierdzenia UNIEWAŻNIA KARTĘ GWARANCYJNĄ.**

## UWAGI OGÓLNE

 **Zachęcamy Państwa do zapoznania się z niniejszą instrukcją obsługi przed zainstalowaniem i użytkowaniem płyty. Bardzo ważne jest aby instrukcja obsługi została zachowana razem z urządzeniem w przypadku jakichkolwiek wątpliwości w przyszłości. Jeśli urządzenie miało być przekazane lub sprzedane innemu użytkownikowi bardzo ważne jest aby instrukcja obsługi została zachowana razem ze sprzętem. Ułatwi to prawidłowe użytkowanie oraz stosowanie się do wszelkich ostrzeżeń.**

**Urządzenie to jest zaliczane do 3-ciej klasy i zostało stworzone do użytku nieprofesjonalnego, przez osoby prywatne w mieszkaniach.**

### **Deklaracja zgodności:**

**Deklarujemy, że nasze produkty są zgodne z obowiązującymi dyrektywami europejskimi, zaleceniami i regulacjami oraz spełniają warunki określone w normach referencyjnych.**

- Montaż musi być wykonany przez wykwalifikowany personel, znający obowiązujące normy instalacyjne.
- To urządzenie nie jest przeznaczone do użytku przez osoby (włączając dzieci) niepełnosprawne umysłowo lub fi zycznie, a także przez osoby nieposiadające wiedzy i doświadczenia, chyba że zostanie im zapewniona odpowiednia opieka, bądź zostaną poinstruowane jak używać urządzenia przez osobę odpowiadającą za ich bezpieczeństwo.
- Należy pilnować dzieci, aby nie bawiły się urządzeniem.
- W momencie pracy urządzenia cały czas należy pilnować dzieci przed przebywaniem w pobliżu oraz dotykiem powierzchni, które są gorące.
- Przed podłączeniem sprzętu do gazu należy sprawdzić czy został on odpowiednio wyregulowany w oparciu o rodzaj wykorzystywanego gazu (zob. paragraf „instalacja”).
- Przed przystąpieniem do konserwacji lub czyszczenia należy odłączyć urządzenie od sieci elektrycznej i poczekać na jego ochłodzenie.
- Należy pamiętać o odpowiedniej wentylacji pomieszczenia, w którym użytkowane jest urządzenie. Słaba wentylacja powoduje niski poziom tlenu.
- Dłuższe i intensywne użytkowanie wymaga dodatkowego wentrowania np. otwarcia okna lub jeśli istnieje zwiększenia mocy zasysania.
- Produkty spalania muszą być wyciągane na zewnątrz poprzez okap zasysający lub wentylator elektryczny (zob. paragraf „instalacja”).
- W razie konieczności przeprowadzenia napraw lub modyfikacji należy zwrócić się do autoryzowanego punktu serwisu technicznego wymagając zastosowania oryginalnych części zamiennych.

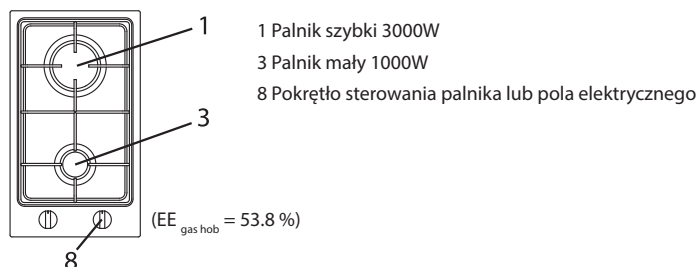


# INSTRUKCJA I WSKAZÓWKI DO INSTALACJI, OBSŁUGI I KONSERWACJI PŁYT KUCHENNYCH DO ZABUDOWY

## ! UWAGA!

Jeśli płyta jest wyposażona w szklaną pokrywę, może ona pęknąć pod wpływem ciepła. Przed przykryciem płyty należy zawsze wyłączyć wszystkie palniki i odczekać kilka minut. Producent nie ponosi odpowiedzialności za ewentualne szkody dotyczące rzeczy lub osób wynikające z nieprawidłowej instalacji lub niewłaściwej eksploatacji urządzenia.

## OPIS PŁYT KUCHENNYCH



## INSTRUKCJE DLA UŻYTKOWNIKA

! Istotne jest aby wszystkie działania związane z instalacją, regulacją, dostosowaniem do odpowiedniego typu gazu były wykonywane przez wykwalifikowany personel, znający obowiązujące normy instalacyjne. Szczegółowe instrukcje są opisane w części przeznaczony dla instalatora.

### UŻYCIE PALNIKÓW

Symbole nadrukowane obok pokręteł wskazują zależność pomiędzy palnikiem oraz pokrętelem.

#### • ZAPALANIE RĘCZNE

Należy nacisnąć pokrętko palnika i przekręcić je w stronę odwrotną do kierunku wskazówek zegara aż do pozycji dużego płomienia oraz zbliżyć do palnika płomień.

#### • ZAPALANIE ELEKTRYCZNE

Należy nacisnąć pokrętko palnika i przekręcić je w stronę odwrotną do kierunku wskazówek zegara aż do pozycji dużego płomienia, następnie nacisnąć przycisk włączenia na panelu.

**We wszystkich modelach wyposażonych w zawór bezpieczeństwa, pokrętko powinno być wciśnięte przynajmniej 6 sekund po zapaleniu się płomienia.**

#### • UŻYCIE PALNIKÓW

Aby zmniejszyć zużycie gazu oraz zwiększyć wydajność urządzenia należy pamiętać o stosowaniu naczyń o średnicy odpowiadającej palnikowi (zob. tabela poniżej), w taki sposób aby płomień pod naczyniem nie wychodził spod dna (rys. 1).

Dodatkowo zaleca się używanie największego natężenia płomienia aby szybko doprowadzić do wrzenia płynu oraz zredukowanego w celu podgrzania potraw lub utrzymania temperatury wrzenia. Wszystkie stopnie natężenia płomienia muszą być wybierane między pozycjami duży płomień a mały płomień, nigdy między pozycją duży płomień a punktem wyłączenia.

Palniki	Moc (W)	ø Naczyni
Mały	1000	10 - 14 cm
Szybko gotujący	3000	20 - 22 cm

# INSTRUKCJE DLA UŻYTKOWNIKA

## • OSTRZEŻENIA

- Zawsze należy sprawdzać czy pokrętła są w pozycji wyłączonej podczas gdy nie korzystamy z urządzenia.
- Podczas gotowania z użyciem tłuszczów lub olejów należy uważać, gdyż te podczas podgrzewania mogą się zapalić.
- Nie wolno używać sprayów w pobliżu działającego urządzenia.
- Na palnikach nie wolno kłaść naczyń niestabilnych lub zdeformowanych ponieważ mogą spaść i wylać swoją zawartość.
- Należy upewnić się, że uchwyty od naczyń są ustawione prawidłowo.
- Kiedy się zapala palnik należy upewnić się, że płomień jest regularny, przed zdjęciem z ognia naczyń trzeba zawsze zmniejszyć ogień lub zgasić go.

## CZYSZCZENIE

Przed każdą interwencją należy wyłączyć urządzenie z sieci elektrycznej. Zaleca się aby podczas wykonywanych czynności urządzenie było wystudzone.

### • CZĘŚCI EMALIOWANE

Części emaliowane muszą być myte gąbką i wodą z mydłem lub innym delikatnym detergentem.

Nie używać materiałów, które mogą zarysować powierzchnię urządzenia lub spowodować korozję.

Nie należy pozwalać na dłuższy kontakt powierzchni emaliowanych z takimi substancjami jak sok z cytryny, pomidor, ocet, kawa i mleko.

### • CZĘŚCI STALOWE

Części stalowe (inox) mogą zabarwić się jeżeli pozostaną w dłuższym kontakcie z wodą lub agresywnymi detergentami. Zaleca się mycie wodą z mydłem oraz suszenie za pomocą miękkiej szmatki.

Połysk można utrzymać poprzez okresowe użycie odpowiednich produktów chemicznych, dostępnych na rynku.

### • PALNIKI I RUSZTY

Te części mogą być zdjęte, aby ułatwić czyszczenie.

Palniki muszą być myte gąbką i wodą z mydłem, dobrze osuszone i włożone z powrotem idealnie na swoim miejscu. Pamiętać aby otwory wylotowe płomieni nie były zatkane.

Należy pamiętać, aby sonda zaworu bezpieczeństwa i elektroda zapalająca były zawsze dobrze oczyszczone co zapewnia optymalne funkcjonowanie urządzenia.

### • ZAWORY GAZOWE

Eventualne smarowanie zaworów musi być przeprowadzone jedynie przez wykwalifikowany personel.

**W przypadku unieruchomienia lub innych anomalii w funkcjonowaniu kurków należy zgłosić się do autoryzowanego serwisu.**

**!** Instalacja, przeróbki, serwis, czyli wszystkie czynności opisane w poniższym rozdziale muszą być dokonywane tylko i wyłącznie przez wykwalifikowanych instalatorów posiadających odpowiednie uprawnienia. Błędna instalacja może doprowadzić do szkód i wypadków. W przypadku błędnej lub niewłaściwej instalacji ani producent ani dystrybutor nie ponosi żadnej odpowiedzialności. Podłączenie kuchenki do instalacji gazowej oraz warunki wentylacji pomieszczeń muszą być zgodne z Rozporządzeniem Ministra Infrastruktury z dnia 12.01.2002 (Dz. U. Nr 75, poz. 690, z 15.06.2002r.). producent nie ponosi odpowiedzialności za szkody powstałe w skutek błędnej instalacji lub regulacji urządzenia.

## INSTALACJA

### • MIEJSCE INSTALACJI

**!** **UWAGA!**  
Podczas użytkowania płyty kuchennej gazowej wydzielane jest ciepło oraz wilgoć. Pomieszczenie, w którym zainstalowane zostało urządzenie powinno posiadać odpowiednią (zgodną z wymogami prawa budowlanego) wentylację nawiewno – wywiewną np. grawitacyjną.

#### **UWAGA!**

**W przypadku zastosowania wentylacji mechanicznej pomieszczenie musi spełniać wszystkie wymagania dla tego typu wentylacji uregulowane przepisami prawa budowlanego.**

Przy intensywnym i długim wykorzystywaniu urządzenia, powinno się również korzystać z dodatkowych metod wentylacji.

Naturalny dopływ powietrza do pomieszczenia musi następować drogą bezpośrednią przez otwarte okna lub drzwi wychodzące na zewnątrz lub poprzez osobne lub zbiorowe rozgałęzione kanały wentylacyjne. Otwory wentylacyjne muszą posiadać przekrój użytkowy o co najmniej 100 cm<sup>2</sup> i muszą być zabezpieczone przed przypadkowym zatknięciem (ochrona w postaci kratki lub siatek metalowych). Dla urządzeń nie posiadających zaworów bezpieczeństwa na płycie roboczej, przekroje otworów wentylacyjnych muszą być podwojone do minimum 200 cm<sup>2</sup>. Dopływ powietrza może następować również drogą niebezpośrednią, tzn. z pomieszczeń znajdujących się obok tego, w którym zainstalowane jest urządzenie, pod warunkiem, że posiadają bezpośrednią wentylację, nie są narażone na pożary i nie są pokojem sypialnym. Przepływ powietrza między pobliskim pomieszczeniem, a pomieszczeniem, gdzie znajduje się sprzęt musi następować swobodnie przez stałe otwory (uzyskane ewentualnie poprzez odpowiednie zwiększenie szczeliny pomiędzy drzwiami a podłogą). Pomieszczenie, w którym zainstalowany jest sprzęt musi posiadać system odprowadzania na zewnątrz wyziewów spalania w postaci okapu lub elektrowentylatora, który funkcjonuje przy włączeniu sprzętu, musi spełniać wszystkie wymagania dla tego typu wentylacji uregulowanie przepisami prawa budowlanego.

### • MONTAŻ PŁYTY

Urządzenie zostało wykonane w celu zabudowy w meblach odpornych na ciepło.

Ściany mebli muszą wytrzymywać wzrost temperatury do 75°C oprócz temperatury otoczenia.

Płyty mają stopień zabezpieczenia przed nadmiernym przegrzaniem typu X, możliwa jest zatem instalacja urządzenia jedynie w meblach, których wysokość nie może przewyższać wysokości płyty.

Należy unikać instalacji urządzenia w pobliżu materiałów łatwopalnych jak zasłony, firanki lub ścierki, etc.

Należy wykonać otwór w meblu o wymiarach 560 x 480 mm zachowując odstęp minimum 50 mm od brzegu urządzenia do ścian przylegających. Odległość od ewentualnego okapu znajdującego się nad płytą musi wynosić minimum 760 mm.

**!** **Uwaga!**  
**Części opakowania (karton, woreczki plastikowe, styropian, gwoździe,...) nie należy pozostawiać w zasięgu dzieci, ponieważ mogą one spowodować zagrożenie.**

# INSTRUKCJE DLA INSTALATORA

## • WBUDOWANIE URZĄDZENIA

Każda płyta kuchenna jest wyposażona w specjalną uszczelkę. Musi być ona położona pod spodem na obwodzie płyty, jak najbliższej brzegu (zob. rys. 2). Do otworu mebla należy włożyć płytę, wyśrodkować ją oraz przymocować za pomocą zaczepów C (zob. rys. 3).

## • PODŁĄCZENIE GAZU

Należy upewnić się, że urządzenie jest przystosowane do wykorzystywanego typu gazu (zob. etykietę na spodzie urządzenia). Należy odnieść się do wskazówek zawartych w paragrafie „Zmiana i regulacja gazu” w celu ewentualnego przystosowania do innych rodzajów gazu. Urządzenie musi być podłączone do instalacji gazowej za pomocą sztywnego, metalowego przewodu rurowego zgodnie z normą UNI-CIG 9891. Złączka rurowa wlotu gazu urządzenia posiada końcówkę, do której przyłącza się kolanko rurowe (gwint 1/2 gaz cylindryczny nakrętny), nastawne w oparciu o wymogi instalacyjne. Podłączenie nie może powodować żadnych przeciężeń w aparaturze.

Na zakończenie instalacji należy sprawdzić uszczelnienie wszystkich połączeń za pomocą roztworu mydlanego.

## • PODŁĄCZENIE ELEKTRYCZNE

Podłączenie do sieci elektrycznej musi zostać wykonane przez wykwalifikowany personel oraz w zgodzie z wymaganiami norm instalacyjnych. Napięcie elektryczne w urządzeniu musi odpowiadać tym wskazanym na etykiecie na spodzie urządzenia.

Należy sprawdzić czy urządzenie elektryczne jest zaopatrzone w skuteczne uziemienie według norm oraz przepisów prawnych. Uziemienie jest obowiązkowe. Jeśli urządzenie nie jest wyposażone we wtyczkę należy przyłączyć do kabla zasilającego wtyczkę standardową. Możliwe jest bezpośrednie podłączenie do sieci elektrycznej poprzez założenie wyłącznika wielobiegunowego z minimalnym otwarciem styków równym 3 mm.

## INSTALACJA PŁYTY

 **URZĄDZENIE FABRYCZNIE ZOSTAŁO PRZYSTOSOWANE JEDYNIEM DO GAZU E (G20 Z CIŚNIENIEM 20mbar).**

## • WYMIANA DYSZ

Jeśli producent przystosował urządzenie do korzystania z określonego typu gazu, a wykorzystywany jest inny, należy dokonać wymiany dysz. Dysze należy dobrać zgodnie ze wskazówkami znajdującymi się w tabeli z charakterystyką techniczną.

Aby dokonać wymiany dysz należy:

- Zdjąć ruszt i pokrywę palnika.
- Przy pomocy klucza prostego „L” odkręcić dyszę „U” (Rys. 4) i zamienić na odpowiednią do danego typu gazu.
- Mocno przykręcić dyszę.

## • REGULACJA PALNIKÓW

Regulacja pozycji „minimum” musi być wykonana poprawnie, a płomień musi pozostać zapalony także podczas szybkiego przejścia z pozycji największego płomienia do minimalnego. Jeśli to nie następuje konieczne jest wyregulowanie najmniejszego natężenia płomienia w następujący sposób:

- Zapalić palnik
- Przekręcić pokrętło do pozycji najmniejszego
- Zdjąć pokrętło z trzonu kurka
- Włożyć śrubokręt C do otworu F lub z boku trzonu zaworu (rys.5-5A) i przekręcić śrubę by-pass aż do poprawnego wyregulowania natężenia najmniejszego płomienia
- **W przypadku gazu G30, śruba by-pass powinna być dokręcona do końca.**

# INSTRUKCJE DLA INSTALATORA

## WYMIANA KABLA ZASILAJĄCEGO

W przypadku wymiany kabla zasilającego powinno się używać kabla typu H05VV-F lub H05RR-F o przekroju 3x0,75mm<sup>2</sup>. Podłączenie do skrzynki zaciskowej musi zostać wykonane tak jak na rys. 6, natomiast dla płyty gazowej z polem elektrycznym (2000W) o przekroju 3 x 1 mm<sup>2</sup>.

kabel L brązowy (faza)  
kabel N niebieski (neutralny)  
kabel zielonożółty (uziemiający)

## TABELA Z CHARAKTERYSTYKĄ TECHNICZNĄ

PALNIKI		GAZ	CIŚNIENIE mbar	WYDAJNOŚĆ CIEPLNA		ŚREDNICA DYSZY 1/100mm	ŚREDNICA BY-PASS ZAWORU 1/100mm	WYDAJNOŚĆ CIEPLNA (W)		EE <sub>gas burner</sub> (%) *
N°	NAZWA			g/h	L/g			Max.	Min.	
1	SZYBKO GOTUJĄCY	G30	28-30	218	-	87	42	3000	950	53.8
		G31	37	214	-	87	42	3000	950	
		G20	20	-	286	129	Reg.	3000	950	
3	MAŁY	G30	28-30	73	-	50	27	1000	450	/
		G31	37	71	-	50	27	1000	450	
		G20	20	-	95	77	Reg.	1000	450	

### Informacja dotycząca metod pomiarowych i obliczeniowych stosowanych w celu ustalenia zgodności z powyższymi wymaganiami.

Wydajność każdego palnika obliczana jest zgodnie z normą EN 30-2-1 + A1: 2003 + A2: 2005

Łączna wydajność płyty jest obliczana zgodnie z rozporządzeniem Komisji Europejskiej nr 66/2014 Par. 2.2.

Wydajność jest obliczana tylko dla palników o mocy nominalnej ponad 1,16 KW (PL 30-2-1 + A1: 2003 + A2: 2005; Par 4.1)

### Informacje, które są istotne z punktu widzenia klienta, aby zminimalizować zużycie energii podczas użytkowania:

Porada dotycząca oszczędności energii: Używaj naczyń odpowiedniej wielkości z płaskim dnem i korzystaj z przykrywek, ogranicz ilość płynu lub tłuszczu, kiedy płyn zacznie wrzeć zredukuj moc.

### Produkt ten jest zgodny z dyrektywą europejską 2002/96/EC.



Symbol przekreślonego kosza na produkcie oznacza, że nie wolno go traktować jak innych odpadów domowych. Należy oddać go do właściwego punktu skupu surowców wtórnych zajmujących się złomowanym sprzętem elektrycznym i elektronicznym lub do sprzedawcy w momencie zakupu nowego urządzenia.

Użytkownik jest odpowiedzialny za dostarczenie urządzenia do właściwego punktu w celu złomowania, w przypadku niezastosowania się do tego nakazu może zostać ukarany według obowiązujących przepisów dotyczących odpadów.

Właściwa utylizacja i złomowanie pomagają w eliminacji niekorzystnego wpływu złomowanych produktów na zdrowie oraz środowisko naturalne.

Aby uzyskać szczegółowe dane dotyczące możliwości recyklingu niniejszego urządzenia, należy skontaktować się z lokalnym urzędem miasta, służbami oczyszczania miasta lub sklepem, w którym produkt został zakupiony.

**Producent nie ponosi żadnej odpowiedzialności za szkody wynikające z nieścisłości oraz błędów powstałych w druku zawartych w tej instrukcji obsługi. Zastrzega sobie również prawo do wprowadzania modyfikacji produktu bez zmian podstawowych cech dotyczących działania i bezpieczeństwa.**

## SERWIS TECHNICZNY I CZĘŚCI ZAMIENNE

### • MIEJSCE INSTALACJI

Urządzenie to, zanim opuściło fabrykę, przeszło szereg testów kontrolnych przeprowadzonych przez wykwalifikowanych specjalistów tak, aby zagwarantować jego jak najlepsze działanie.

Oryginalne części zamienne znajdują Państwo w naszych autoryzowanych punktach serwisowych. Wszelkie konieczne naprawy, czy regulacje powinny być wykonywane przez wykwalifikowanych specjalistów.

Z tego powodu zalecamy, aby zwracali się Państwo do najbliższego autoryzowanego punktu serwisowego, podając markę, model, numer fabryczny i rodzaj usterki. Dane dotyczące urządzenia są wytlóczone na tabliczce znamionowej, znajdującej się w tylnej części urządzenia.

Informacje te pozwolą pracownikowi serwisu zaopatrzyć się w odpowiednie części zamienne i w konsekwencji zapewnią dokonanie szybkiej i skutecznej naprawy. Radzimy, aby zawsze mieli Państwo pod ręką następujące dane:

**MARKA:** \_\_\_\_\_

**MODEL:** \_\_\_\_\_

**NR FABRYCZNY:** \_\_\_\_\_

**Podczas napraw gwarancyjnych wymagane jest przedstawienie dokumentu zakupu (faktury lub rachunku) uprawniającego do skorzystania z gwarancji.**

**Nieposiadanie dokumentu zakupu powoduje utratę prawa do napraw gwarancyjnych.**

- Jakiegokolwiek modyfikacje, naprawy wykonane przez obce serwisy bez autoryzacji FREDZHA Sp. z o.o. lub osoby postronne powodują utratę praw gwarancyjnych w okresie trwania gwarancji.
- Uszkodzenia mechaniczne lub uszkodzenia powstałe wskutek błędnego lub niewłaściwego użytkowania urządzenia powodują utratę praw gwarancyjnych.

Jeśli zajdzie potrzeba skontaktowania się z serwisem, prosimy dzwonić pod numer infolinii FREDZHA Sp. z o.o.:

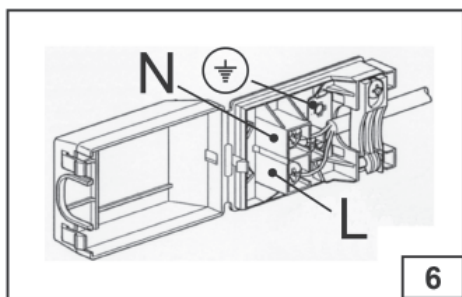
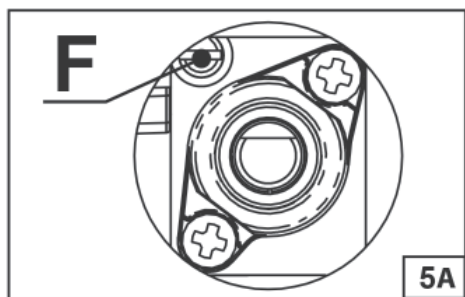
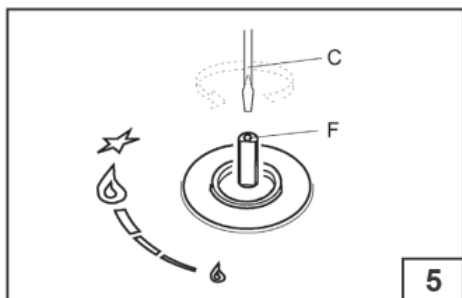
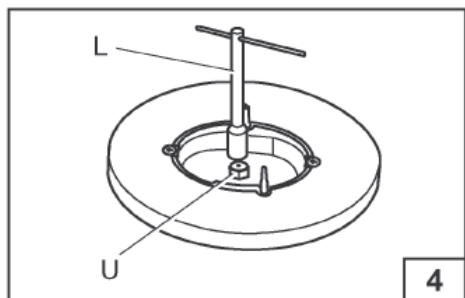
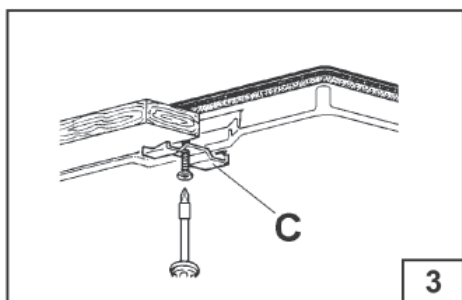
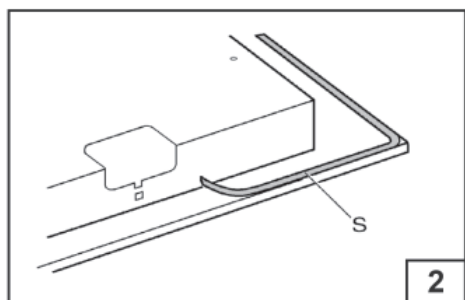
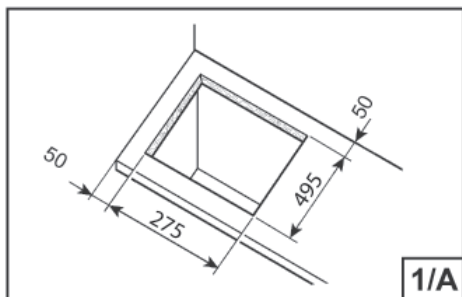
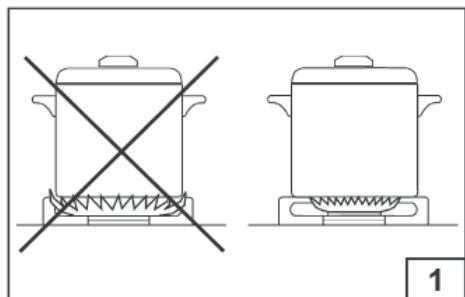
### **Infolinia serwisowa**

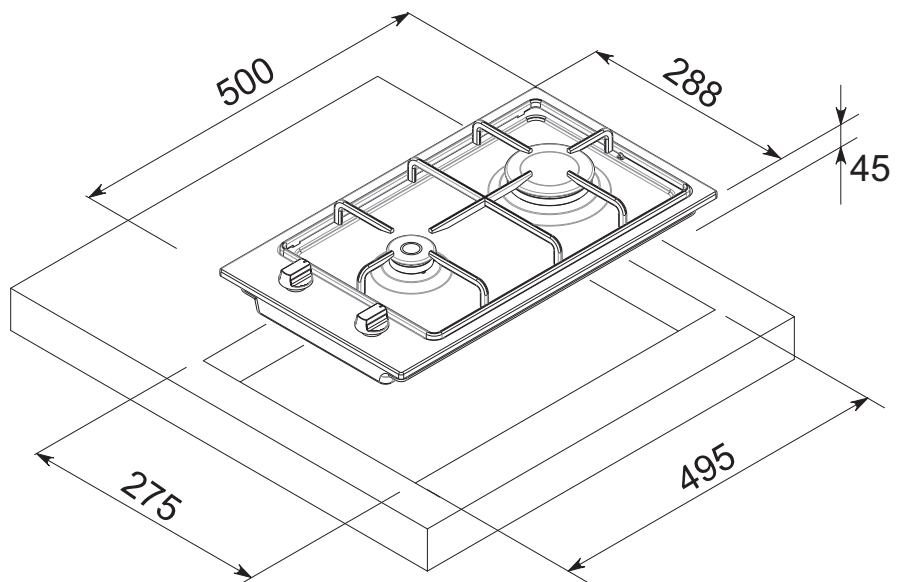
**801 007 158** - dla krajowych połączeń stacjonarnych

**222 282 158** - dla krajowych i zagranicznych połączeń komórkowych i stacjonarnych

**222 668 108** - fax dla krajowych jak i zagranicznych połączeń

Oplata zgodna z taryfą operatora.













FOR YEARS TO COME

# freggia



Istruzioni in formato elettronico e` possibile scaricare dal sito [www.freggia.com](http://www.freggia.com)

This manual can be downloaded at [www.freggia.com](http://www.freggia.com)

Инструкцию в электронном виде можно скачать на сайте [www.freggia.com](http://www.freggia.com)

Інструкцію в електронному вигляді можна завантажити на сайті [www.freggia.com](http://www.freggia.com)

Instrukcję w formie elektronicznej można pobrać ze strony internetowej [www.freggia.com](http://www.freggia.com)

Un posto per adesivi

Sticker place

Место для наклейки

Місце для наклейки

Miejsce na naklejkę

